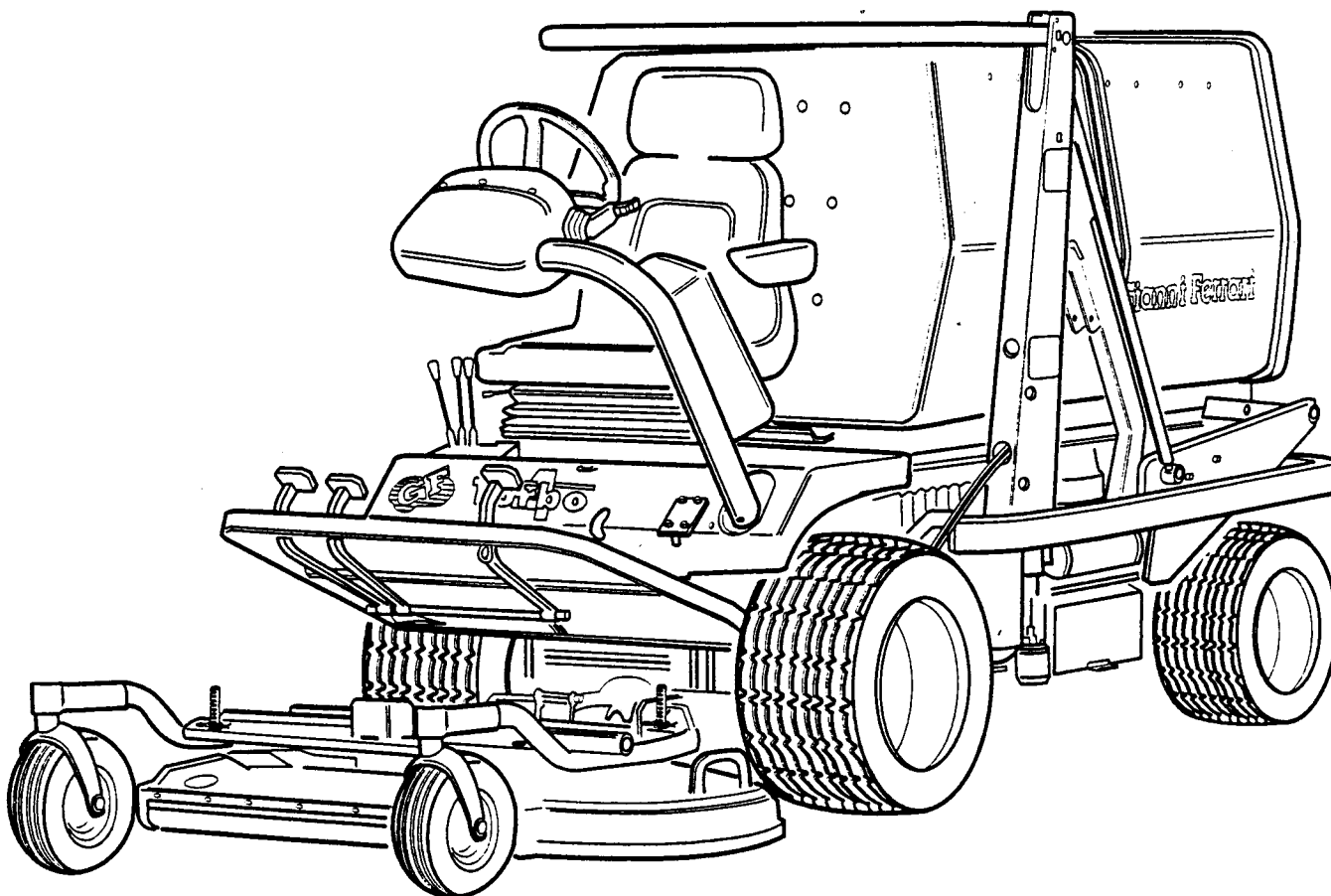




TURBO



CATALOGO PARTI DI RICAMBIO
CATALOGUE PIECES DETACHEES
ERSATZTEILKATALOG
PARTS MANUAL

06. 1998



N.B.: DIAGRAMMA E PARTICOLARI DELL'IMPIANTO ELETTRICO SONO RIPORTATI NEL MANUALE USO E MANUTENZIONE

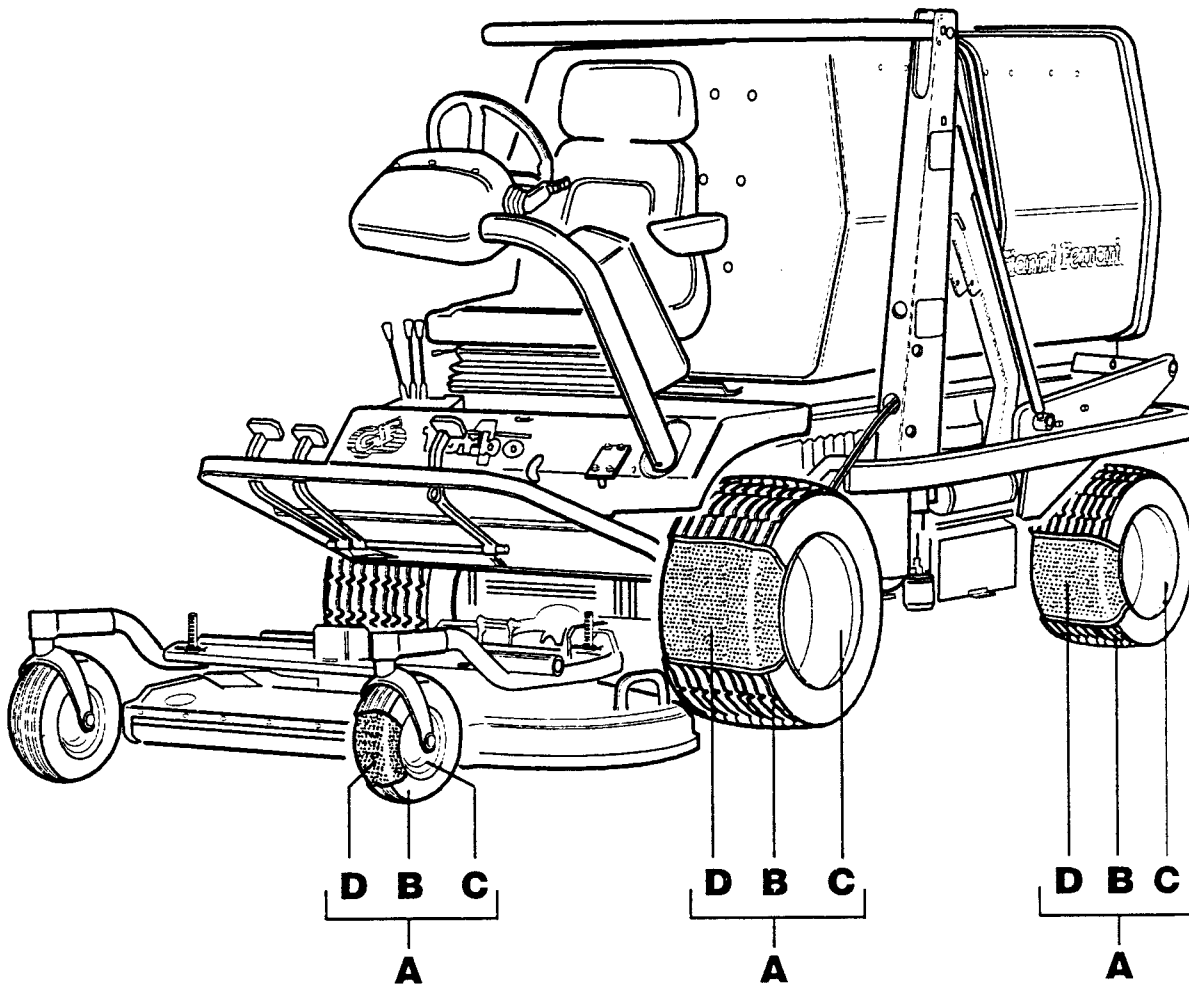
N.B.: ELECTRIC DIAGRAM AND EQUIPMENT QUOTED IN THE USE AND MAINTENANCE HANDBOOK

N.B.: SYSTEME ET EQUIPEMENT ELECTRIQUE INDICUES DANS LA NOTICE D'EMPLOIE ET ENTRETIEN

N.B.: INBEZÜNG AUF DIE ELEKTRISCHE ANLAGE, DIE WARTUNGS UND BEDIENUNGSLEITUNG LESEN



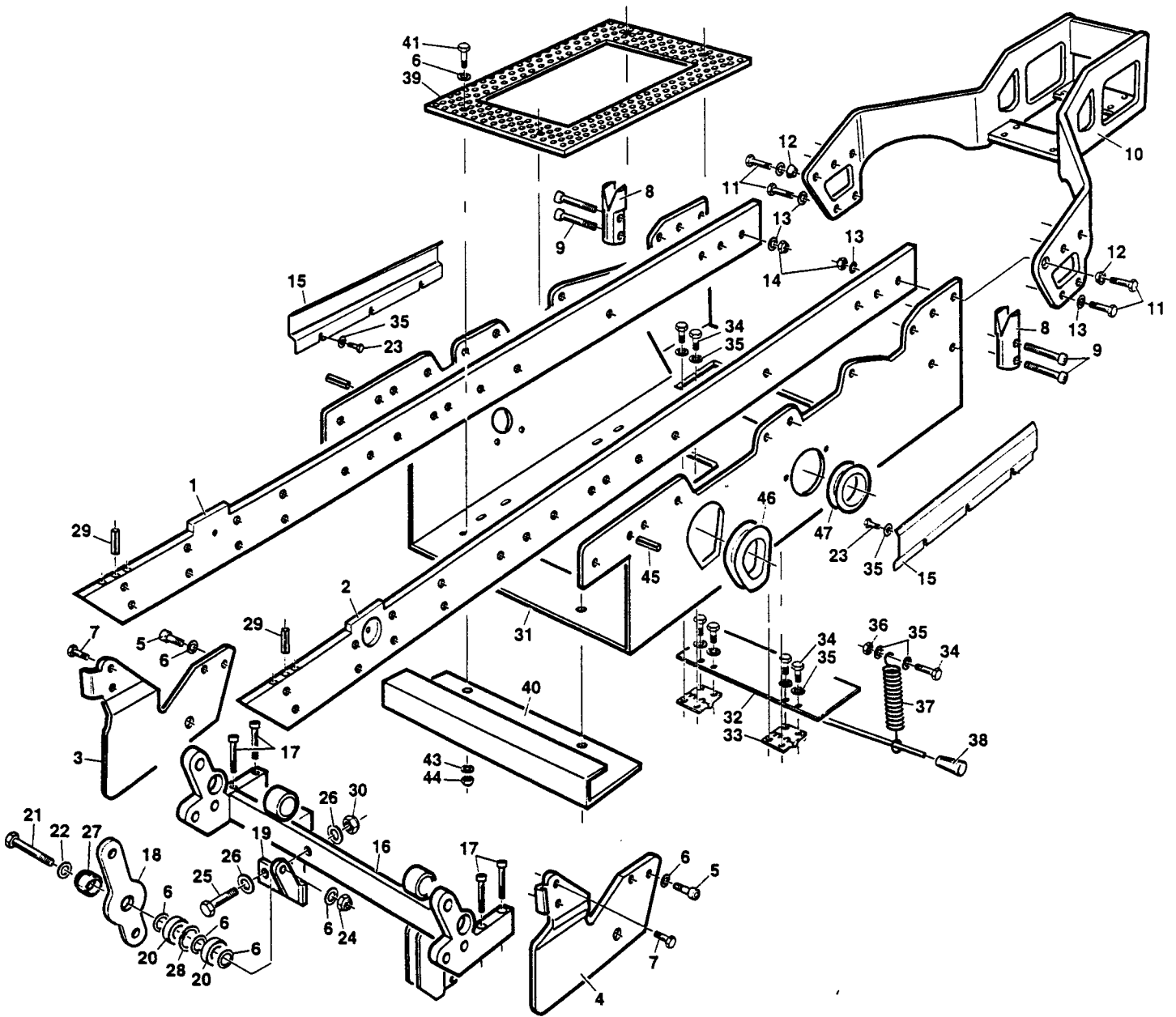
RUOTE
WHEELS
ROUES
RÄDER



					A	B	C	D
ANTERIORI / FRONT / AVANT / VORDERRÄDER								
23	10,50	12	4PR	GARDEN	00.72.00.0062	00.59.00.0080	00.16.00.0121	00.59.00.0040
23	12,50	12	4PR	GARDEN	00.72.00.0065	00.59.00.0090	00.16.00.0122	=====
POSTERIORI / REAR / ARRIER / VHINTERRÄDER								
18	8,50	8	4PR	GAREDN	00.72.00.0040	00.59.00.0030	00.16.00.0080	00.59.01.0030
RASAERBA / DECK / TONDEUSE / MÄHWERK								
3"			6PR		00.72.00.0200	00.59.00.0005	00.16.00.0040	00.59.01.0005

INHOUD - PART LIST - TABLES DES MATRIERES - STUCK LISTE

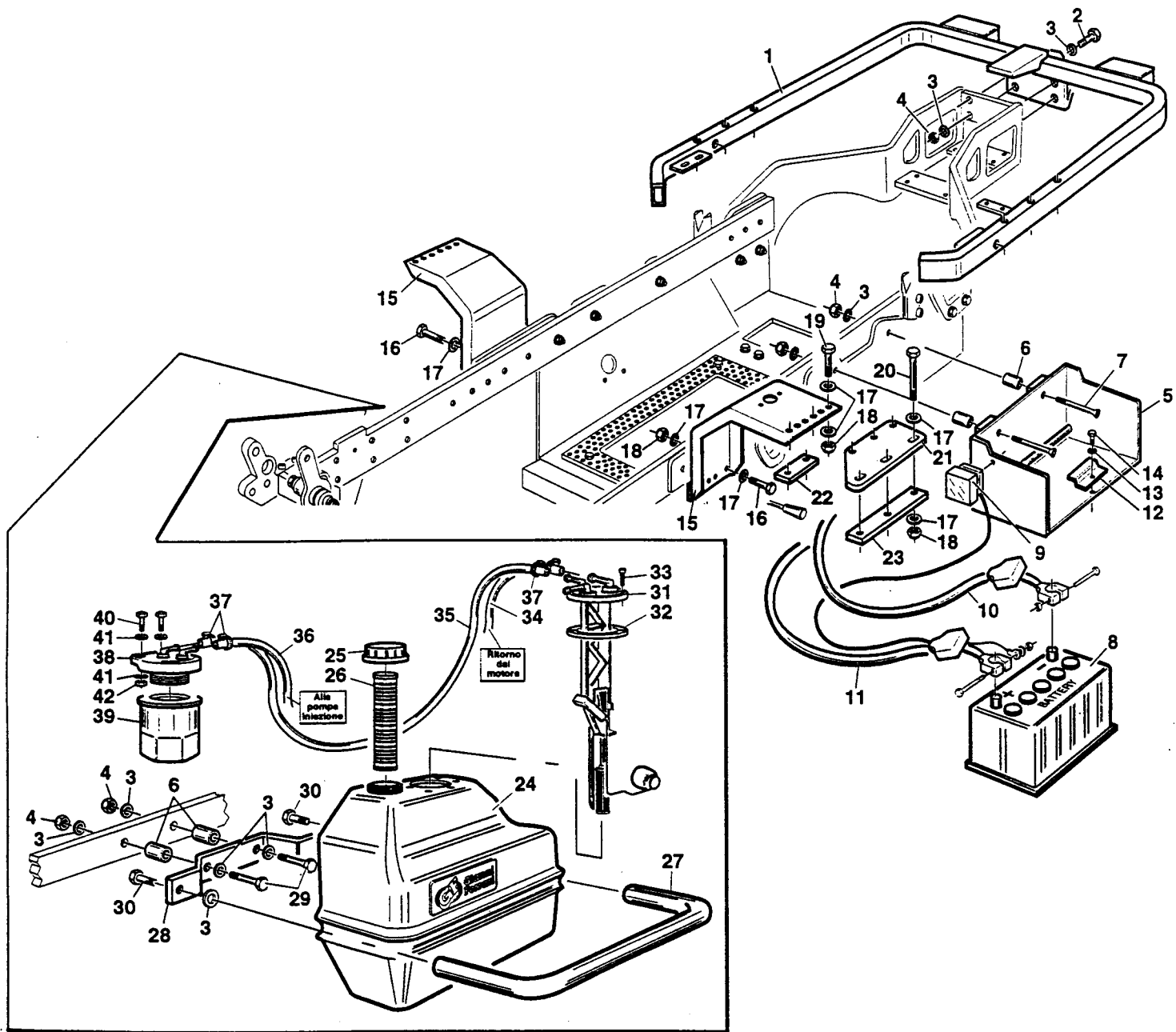
TAV - 01	FRAME FRAME CHASSIS CHASSIS	TAV - 14	KAPPEN & ZITTING BODY ASSEMBLY - MUDGUARDS CAPOT - GARDEBOUE HAUBE - KOTSCHÜTZER	
TAV - 02	Stootstangen / Tank / Beugels / Accu BUMPER / FUEL TANK / BRACKETS / BATTERY PARE-CHOCS / RESERVOIR / ETRIERS / BATTERIE STOßSTANGEN / TANK / BÜGEL / BATTERIE	TAV - 15	KAPPEN MUDGUARDS GARDEBOUE KOTSCHÜTZER	
TAV - 03	P.D.P. KOPPELING CLUTCH CONTROL ASSEMBLY EMBRAYAGE P.D.F. EINSCHALTKUPPLUNG DER ZAPFWELLE	TAV - 16	STUUR & STUURBOOM CONTROL WHEEL COLUMN SUPPORT VOLANT STEUERSÄULE	
TAV - 04	BLOWER BLOWER ASSEMBLY TURBINE GEBLÄSE	TAV - 17	HYDRAULIEK OIL TANK / PUMP GEARBOX RESERVOIR D'HUILE / BOITIER POMPE ÖLTANK / PUMPENAUPLAGE	
TAV - 05	GRAS CONTAINER GRASS COLLECTOR BAC RECUPERATEUR GRASBEHÄLTER	TAV - 18	HAAKSE TANDWIELKAST & HYDR.POMPEN HYDROSTATIC PUMPS POMPES HYDROSTATIQUES HYDRAULIK PUMPEN	
TAV - 06	VOET PLATEAU & PEDALEN FOOTBOARD / CONTROL PEDAL MARCHEPIED / PEDALES FUSSBRETT / BEDIENUNGSPEDALE	TAV - 19	HYDROSTAAT HYDROSTATIC MOTOR MOTEUR HYDROSTATIQUES HYDRAULIKMOTOR	
TAV - 07	HYDR.MOTOR BEDIENING / DIFFERENCIEEL SLOT HYDROSTATIC MOTOR CONTROL / DIFFERENTIAL LOCKING COMMANDES MOTEUR HYDR. / BLOCAGE DIFFERENTIEL HYDRAULIKMOTORENBED. / DIFFERENTIALGETRIEBEBLOC.	TAV - 20	FRONT HEF-INRICHTING FRONT LIFT RELEVAGE AVANT FRONTHEBE VORRICHTUNG	
TAV - 08	VOORAS FRONT GEARDRIVE BOITIER AVANT VORDERUNTERSSETZUNGS GETRIEBE	TAV - 21	HOOG KIEPER HIGH DUMP - STRUCTURE ELEVATION DU BAC - STRUCTURE HOCHENTLEERUNG - STRUKTUR	
TAV - 09	VOORAS MIDDEN DEEL FRONT CENTER GEARBOX BOITIER CENTRAL AVANT VORDERMITTEL GEHÄUSE	TAV - 22	HYDRAULIEK HOOG KIEPER HIGH DUMP - HYDRAULIC SYSTEM ELEVATION DU BAC - SYSTEME HYDRAULIQUE HOCHENTLEERUNG - HYDRAULIKANLAGE	
TAV - 10	ACHTERAS (STUURBAAR) REAR STEERING AXLE ESSIEUX DIRECTOR ARRIER LENKBARE HINTERACHSE	TAV - 23	MAAIDEK 130cm. DECK ASSEMBLY 130cm. TONDEUSE 130cm. MÄHWERK 130cm.	
TAV - 11	ACHTERAS MIDDEN DEEL REAR CENTER GEARBOX BOITIER CENTRAL ARRIERE HINTERMITTEL GEHÄUSE	TAV - 24	HAAKSE OVERBREBING MAAIDEK 130cm. MOWER DRIVE GEARBOX 130cm. BOITIERS TONDEUSE 130cm. WINKELGETRIEBE MÄHWERK 130cm.	
TAV - 12	MOTOR ENGINE MOTEUR MOTOR	KUBOTA / LOMBARDINI KUBOTA / LOMBARDINI KUBOTA / LOMBARDINI KUBOTA / LOMBARDINI	TAV - 25	STRAAT UITVOERING ROAD VERSION LIGHTING FEUX VERSION DE ROUTE BELEUCHTUNG - STRAßENAUSFÜHRUNG
TAV - 13	MOTOR DELEN ENGINE COMPONENT PARTS PARTIE COMPOSANTES MOTEUR MOTORBESTANDTEILE			



REF.	LEG.	CODE	Q.TY
1		01.50.00.5970	1
2		01.50.00.5980	1
3		01.50N00.5210	1
4		01.50.N00.5220	1
5		00.92.06.1080	4
6		00.68.01.0040	7
7		00.90.07.0100	4
8		01.30.00.0310	2
9		00.90.04.0120	4
10		01.50N00.6000	1
11		00.92.07.1090	12
12		00.68.05.0010	6
13		00.68.01.0050	6
14		00.26.04.0080	6
15		01.50Z00.5420	2

REF.	LEG.	CODE	Q.TY
16		01.50.00.5230	1
17		00.90.07.0140	4
18		01.50.00.4951	1
19		01.50.00.4960	1
20		00.22.00.0110	2
21		00.92.06.1120	1
22		00.68.08.0233	1
24		00.26.04.0070	3
25		00.92.05.1140	2
26		00.68.01.0030	4
27		01.40.00.2170	1
28		00.03.09.0026	1
29		00.83.14.2024	2
30		00.26.04.0060	2
31		01.50N00.5990	1

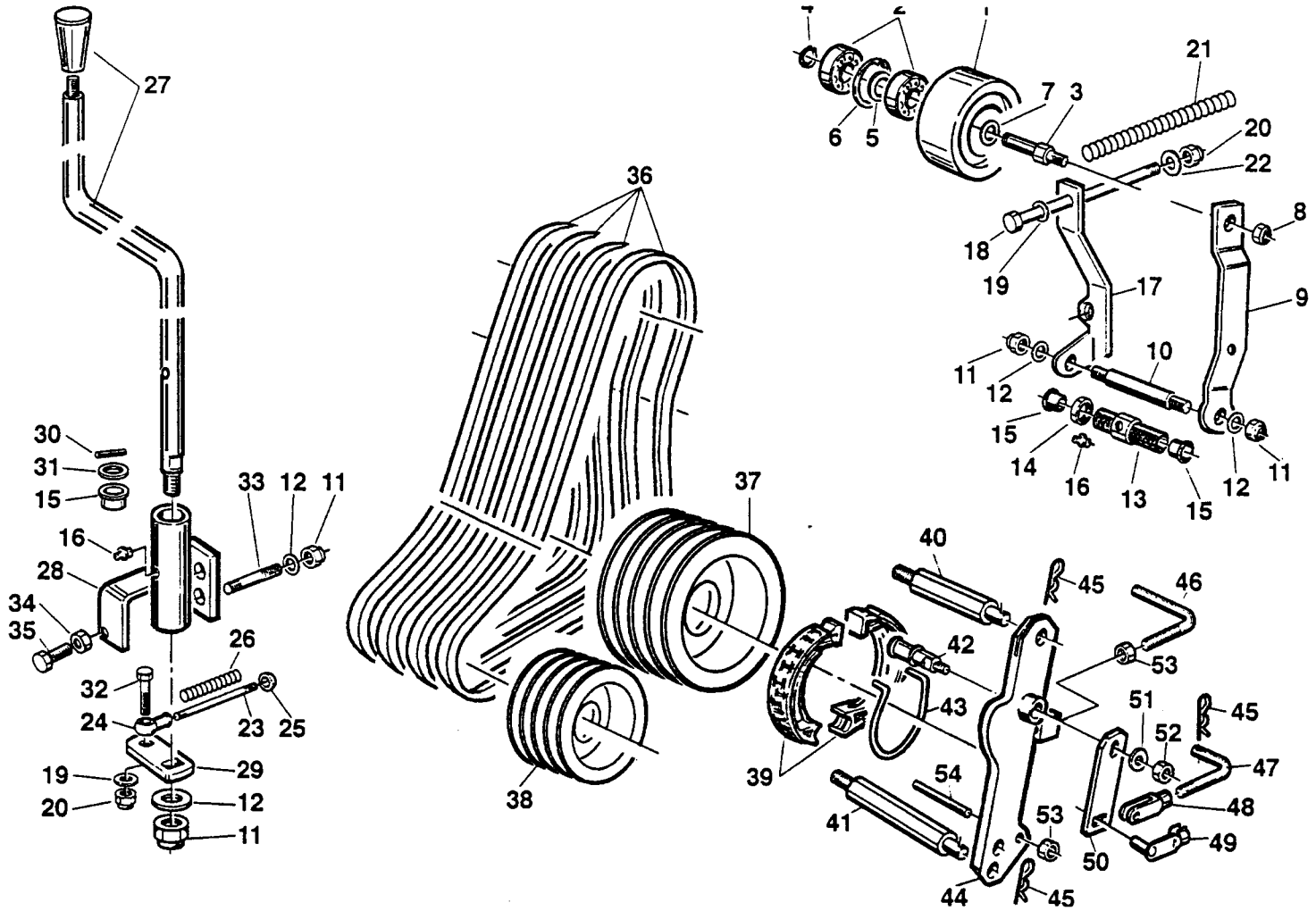
REF.	LEG.	CODE	Q.TY
32		01.50N00.5270	1
33		00.07.02.0020	2
34		00.92.03.1070	9
35		00.68.01.0020	11
36		00.26.04.0040	1
37		00.47.00.0070	1
38		00.07.03.0010	1
39		01.50Z00.5020	1
40		01.50Z00.3120	1
41		00.92.06.0100	2
43		00.68.02.0070	2
44		00.26.01.0080	2
45		00.83.17.0026	2
46		00.11.01.1010	1
47		00.11.01.1020	1



REF.	LEG.	CODE	Q.TY
1		01.50F00.5360	1
2		00.92.06.0100	4
3		00.68.01.0040	16
4		00.26.04.0070	8
5		01.50N00.5280	1
6		01.40.00.1120	4
7		00.95.06.0150	2
8		00.09.00.0040	1
9		00.40.00.0800	1
10		00.40.00.0284	1
11		00.40.00.0283	1
12		01.50Z00.1750	1
13		00.68.01.0020	1
14		00.92.03.1090	1

REF.	LEG.	CODE	Q.TY
15		01.50F00.2341	2
16		00.92.07.0130	6
17		00.68.01.0050	30
18		00.26.04.0080	18
19		00.92.07.0140	6
20		00.92.07.0220	6
21		01.50F00.6260	2
22		01.50F00.5080	2
23		01.50F00.6270	2
24		00.75.00.0050	1
25		00.75.00.0012	1
26		00.75.00.0013	1
27		01.50F00.4660	1
28		01.50F00.4650	1

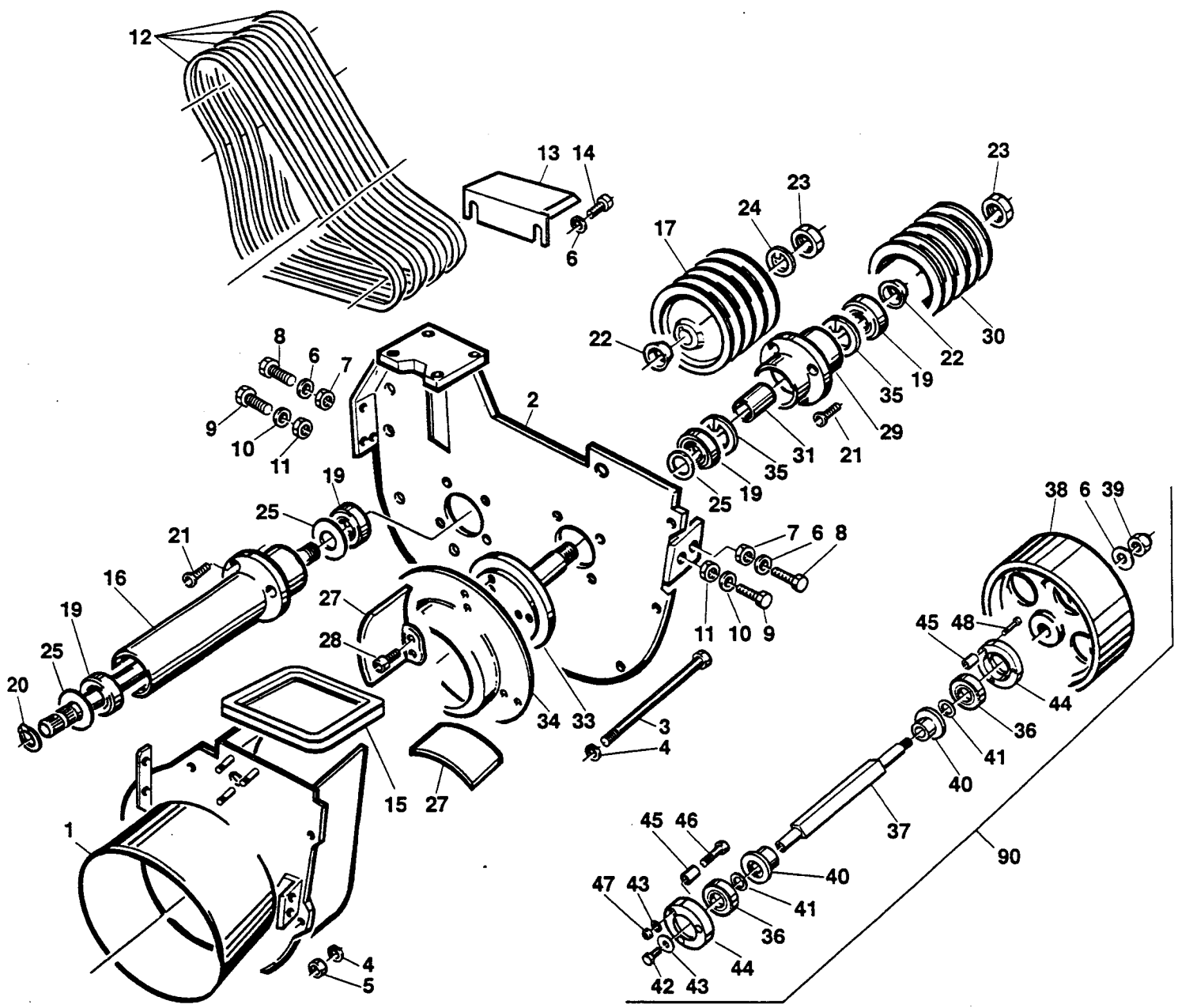
REF.	LEG.	CODE	Q.TY
29		00.92.06.0190	2
30		00.92.06.1120	2
31		00.75.00.0051	1
32		00.07.01.0150	1
33		00.94.06.3050	6
34		00.89.02.0001	1
35		00.89.02.0002	1
36		00.89.02.0003	1
37		00.29.02.0016	4
38		00.55.01.0390	1
39		00.32.03.0040	1
40		00.92.05.0100	2
41		00.68.01.0030	4
42		00.26.04.0060	2



REF.	LEG.	CODE	Q.TY
1		00.61.00.0380	1
2		00.22.00.0100	2
3		01.50.00.1980	1
4		00.03.00.0110	1
5		01.40.00.1090	1
6		00.03.01.0160	1
7		00.68.01.0050	1
8		00.26.04.0080	1
9		01.50Z00.5790	1
10		01.40.00.0261	1
11		00.26.04.0070	4
12		00.68.01.0040	3
13		01.40.00.1790	1
14		01.40.00.2090	1
15		01.20.00.0050	4
16		00.42.00.0010	2
17		01.50Z00.5800	1
18		00.92.05.0280	1

REF.	LEG.	CODE	Q.TY
19		00.68.01.0030	2
20		00.26.04.0060	2
21		00.47.00.0200	1
22		00.68.02.0050	1
23		01.50.00.0271	1
24		00.78.01.0011	1
25		01.20.00.0030	1
26		00.47.00.0101	1
27		01.50.00.5410	1
28		01.50.00.5810	1
29		01.50Z00.5820	1
30		00.83.09.0030	1
31		00.68.01.0070	1
32		00.92.05.0110	1
33		00.60.03.0140	2
34		00.26.02.0040	1
35		00.92.03.1060	1
36		00.17.01.1450	4

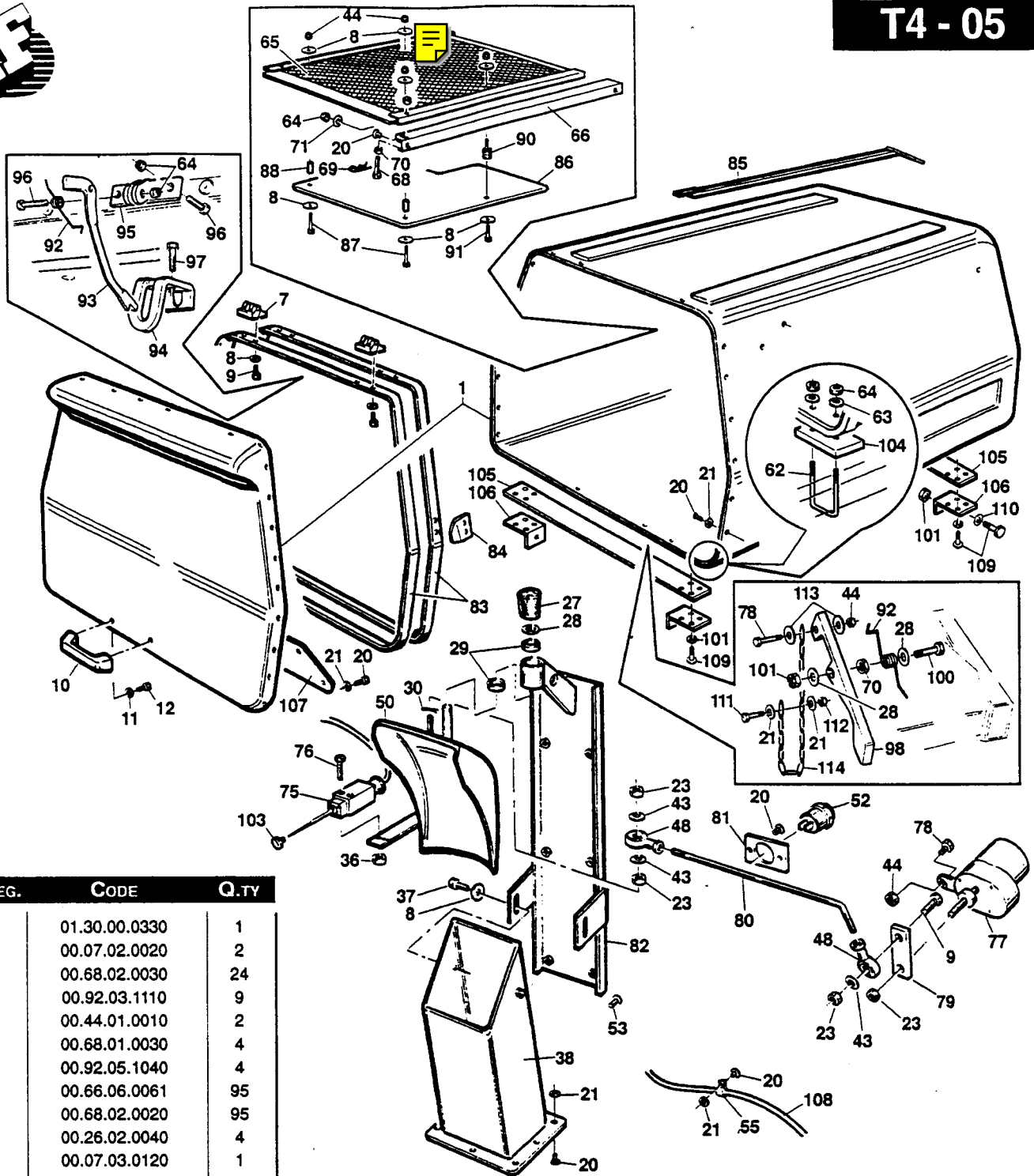
REF.	LEG.	CODE	Q.TY
37		00.61.00.0390	1
38		00.61.00.0450	1
39		00.34.01.0010	2
40		01.40.00.2241	1
41		01.40.00.2240	1
42		00.34.01.0013	1
43		00.34.01.0011	1
44		01.50.00.2710	1
45		00.18.00.1010	3
46		01.50.00.2040	1
47		01.40.00.0820	1
48		00.33.01.0020	1
49		00.33.01.0021	1
50		01.50.00.2820	1
51		00.68.02.0030	1
52		00.26.04.0040	1
53		00.26.02.0060	2
54		01.40.00.2280	1



REF.	LEG.	CODE	Q.TY
1		01.50N00.4820	1
2		01.50N00.4800	1
3		00.92.05.0280	6
4		01.68.01.0030	12
5		00.26.04.0060	6
6		00.68.01.0040	9
7		00.26.02.0080	2
8		00.92.06.1120	2
9		00.92.07.0110	4
10		00.68.01.0050	6
11		00.26.04.0080	2
12		00.17.01.1450	4
13		01.50Z00.3740	1
14		00.92.06.1020	2
15		01.90.00.0550	1
16		01.40Z00.1970	1

REF.	LEG.	CODE	Q.TY
17		00.61.00.0390	1
18		01.40.00.0021	1
19		00.22.20.5202	4
20		00.03.10.0020	1
21		00.95.06.0020	8
22		01.40.00.0710	2
23		00.26.03.1130	2
24		01.40.00.1050	1
25		01.40.00.2030	3
26		01.40.00.2150	1
27		01.50.00.4850	6
28		00.90.07.1060	12
29		01.40.00.2010	1
30		00.61.00.0450	1
31		01.40.00.0590	1
33		01.40.00.2000	1

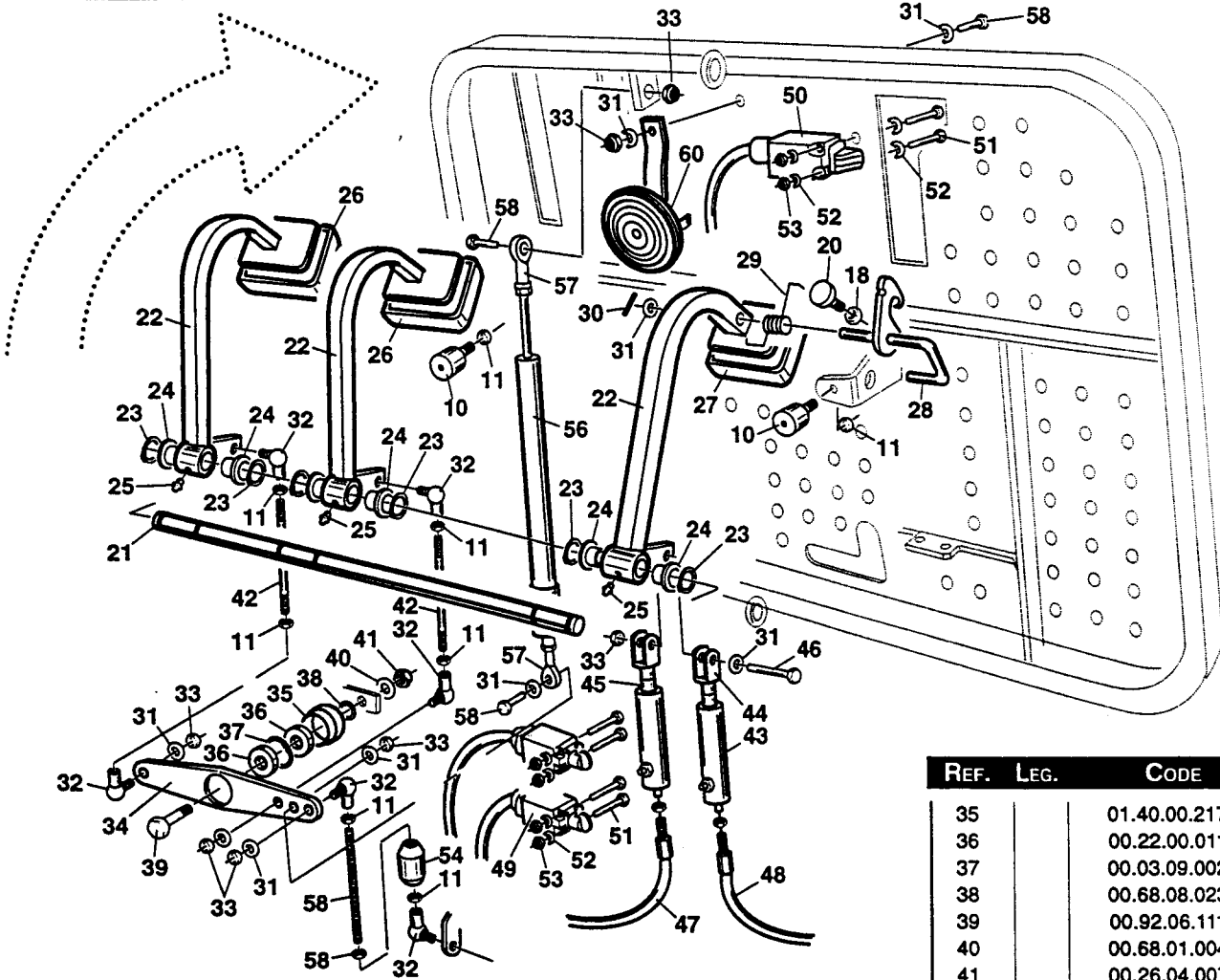
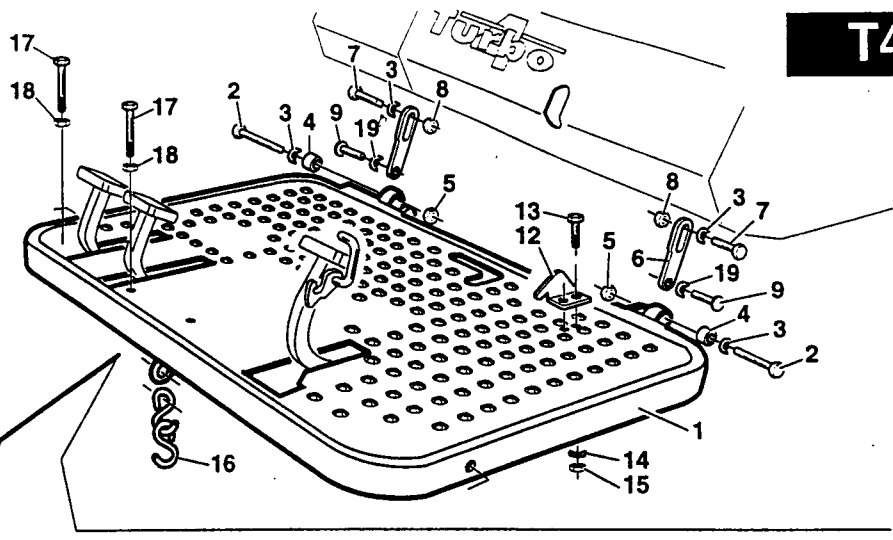
REF.	LEG.	CODE	Q.TY
34		01.50.00.4840	1
35		00.30.01.0052	2
36		00.22.00.0380	2
37		01.40.00.0588	1
38		00.61.00.0420	1
39		00.26.04.0070	1
40		01.40.00.0800	2
41		00.68.10.0020	2
42		00.92.03.1040	1
43		00.68.01.0020	4
44		01.40.00.1980	2
45		01.40.00.1990	6
46		00.92.03.0120	3
47		00.26.04.0040	3
48		00.90.04.0100	3
90		01.90.04.0100	1



REF.	LEG.	CODE	Q.TY
1		01.30.00.0330	1
7		00.07.02.0020	2
8		00.68.02.0030	24
9		00.92.03.1110	9
10		00.44.01.0010	2
11		00.68.01.0030	4
12		00.92.05.1040	4
20		00.66.06.0061	95
21		00.68.02.0020	95
23		00.26.02.0040	4
27		00.07.03.0120	1
28		00.68.02.0070	3
29		00.22.00.0111	2
30		00.18.00.1003	1
36		00.26.04.0020	2
37		00.92.03.1030	2
38		01.50.00.1394	1
43		00.68.01.0020	6
44		00.26.04.0040	7
48		00.78.01.0010	2
50		01.50.00.1395	1
52		00.40.00.0230	1
53		00.91.06.0050	6
55		00.29.01.0050	4
62		01.50.00.3530	2
63		00.68.02.0050	4
64		00.26.04.0060	8
65		01.50Z00.5330	1
66		01.50Z00.5340	2
68		00.92.05.1101	2
69		00.18.00.1010	2
70		00.26.02.0060	5

REF.	LEG.	CODE	Q.TY
71		00.68.03.0040	4
75		00.40.00.0042	1
76		00.91.04.0100	2
77		00.54.00.2020	1
78		00.92.03.1090	2
79		01.50Z00.3110	1
80		01.50.00.3130	1
81		01.50Z00.3310	1
82		01.50.00.3180	1
83		01.50Z00.3910	1
84		01.50Z00.3911	2
85		01.50.00.6150	1
86		01.30.00.0320	1
87		00.92.03.1050	2
88		01.40.00.0490	2
90		00.74.03.0050	2
91		00.92.03.1040	2
92		00.47.00.0190	2
93		01.50.00.3870	1

REF.	LEG.	CODE	Q.TY
94		01.50Z00.3880	1
95		01.50Z00.3890	1
96		00.92.05.0130	2
97		00.92.05.1100	2
98		01.50Z00.6480	1
100		00.92.06.1160	1
101		00.26.04.0070	5
103		00.45.01.0040	1
104		01.50.00.6190	2
105		01.50Z00.2132	2
106		01.50Z00.2133	4
107		01.30.00.0290	1
108		00.40.00.0251	1
109		00.92.06.0120	4
110		00.68.01.0040	4
111		00.92.02.0150	1
112		00.26.04.0030	1
113		00.68.03.0030	2
114		01.50.00.0833	1



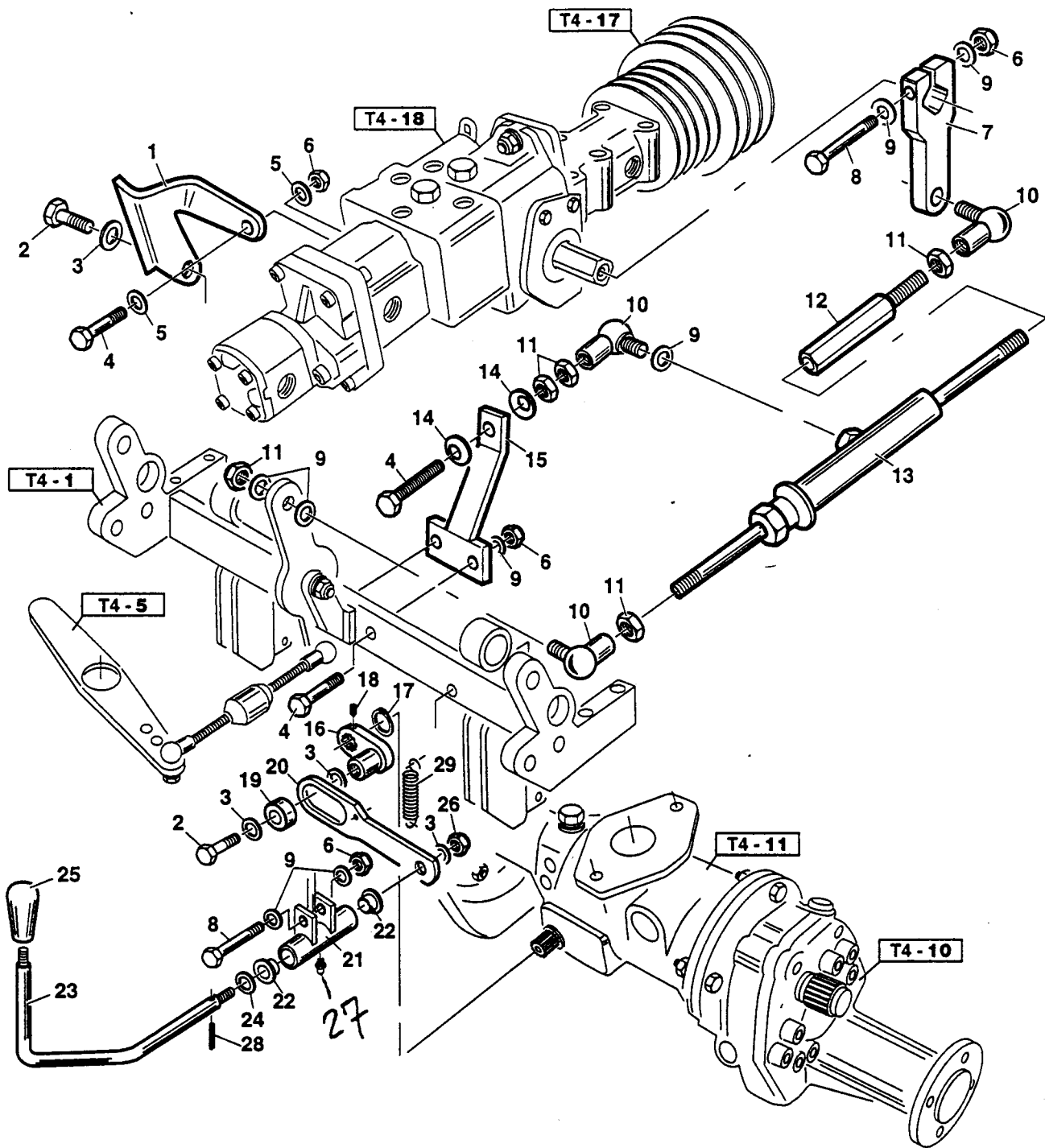
REF.	LEG.	CODE	Q.TY
1		01.50F00.4920	1
2		00.92.07.1170	2
3		00.68.01.0050	6
4		00.74.05.3234	2
5		00.26.03.0090	2
6		01.50Z00.4930	2
7		00.92.07.0150	2
8		00.26.04.0080	2
9		01.40.00.1180	2
10		00.74.00.0030	2
11		00.26.02.0060	8
12		01.50Z00.5500	1
13		00.92.03.1090	2
14		00.68.01.0020	4
15		00.26.04.0040	2
16		04.50.00.0832	1
17		00.92.03.1120	2

REF.	LEG.	CODE	Q.TY
18		00.26.02.0040	3
19		00.03.00.0080	2
20		00.74.00.0017	1
21		01.40.00.2040	1
22		01.50N00.4910	3
23		00.03.00.0110	6
24		01.30.00.0010	6
25		00.42.00.0010	3
26		00.07.01.0130	2
27		00.07.01.0140	1
28		01.50Z00.5550	1
29		00.47.00.0190	1
30		00.83.07.0070	1
31		00.68.01.0030	10
32		00.78.00.0020	6
33		00.26.04.0060	9
34		01.50Z00.4941	1

REF.	LEG.	CODE	Q.TY
35		01.40.00.2170	1
36		00.22.00.0110	2
37		00.03.09.0026	1
38		00.68.08.0233	3
39		00.92.06.1110	1
40		00.68.01.0040	1
41		00.26.04.0070	1
42		01.50.00.0200	2
43		01.50.00.5580	2
44		00.33.02.0020	2
45		01.40.00.0491	2
46		00.92.05.0160	1
47		00.25.01.0080	1
48		00.25.01.0090	1
49		00.40.00.0731	2
50		00.40.00.0740	1
51		00.90.02.0120	6
52		00.68.01.0009	6
53		00.26.04.0020	6
54		01.40.00.2270	1
55		00.98.00.0008	0,61
56		00.99.00.0220	1
57		00.78.01.0011	2
58		00.92.05.0110	2
59		00.26.03.0060	1
60		00.40.00.0240	1



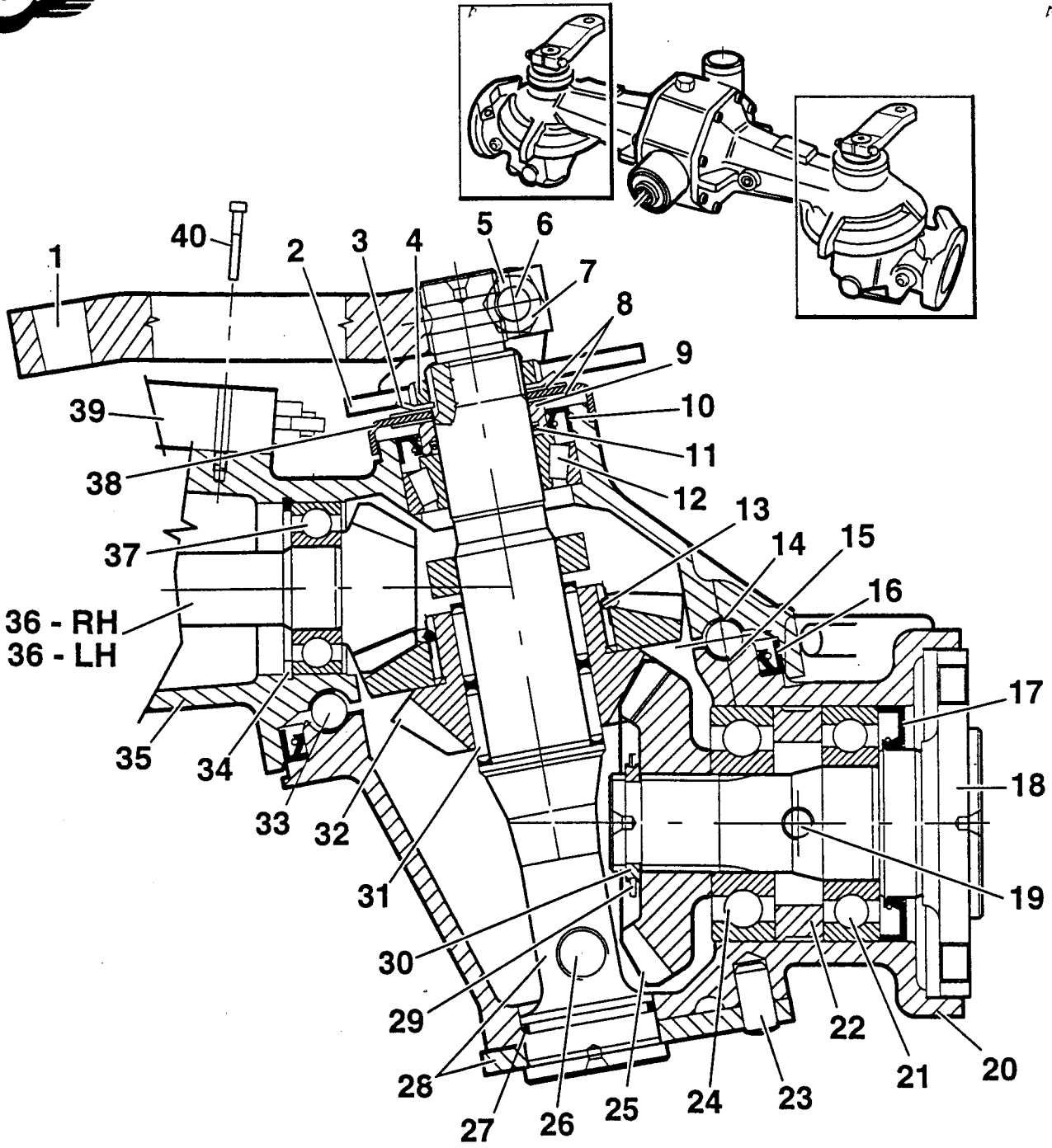
T4 - 07



REF.	LEG.	CODE	Q.TY
1		01.50N00.6070	1
2		00.92.06.1060	2
3		00.68.01.0040	3
4		00.92.05.1120	3
5		00.68.02.0050	2
6		00.26.04.0060	4
7	✓	01.50Z00.5600	1
8		00.92.05.0130	2
9		00.68.01.0030	9
10		00.78.00.0020	3

REF.	LEG.	CODE	Q.TY
11		00.26.02.0060	6
12		01.50.00.5590	1
13		01.90.00.1180	1
14		00.48.00.0097	2
15		01.50N00.5440	1
16		01.50Z00.5390	1
17		00.03.10.3020	1
18		00.96.04.2010	1
19		00.22.00.0110	1
20		01.50Z00.5400	1

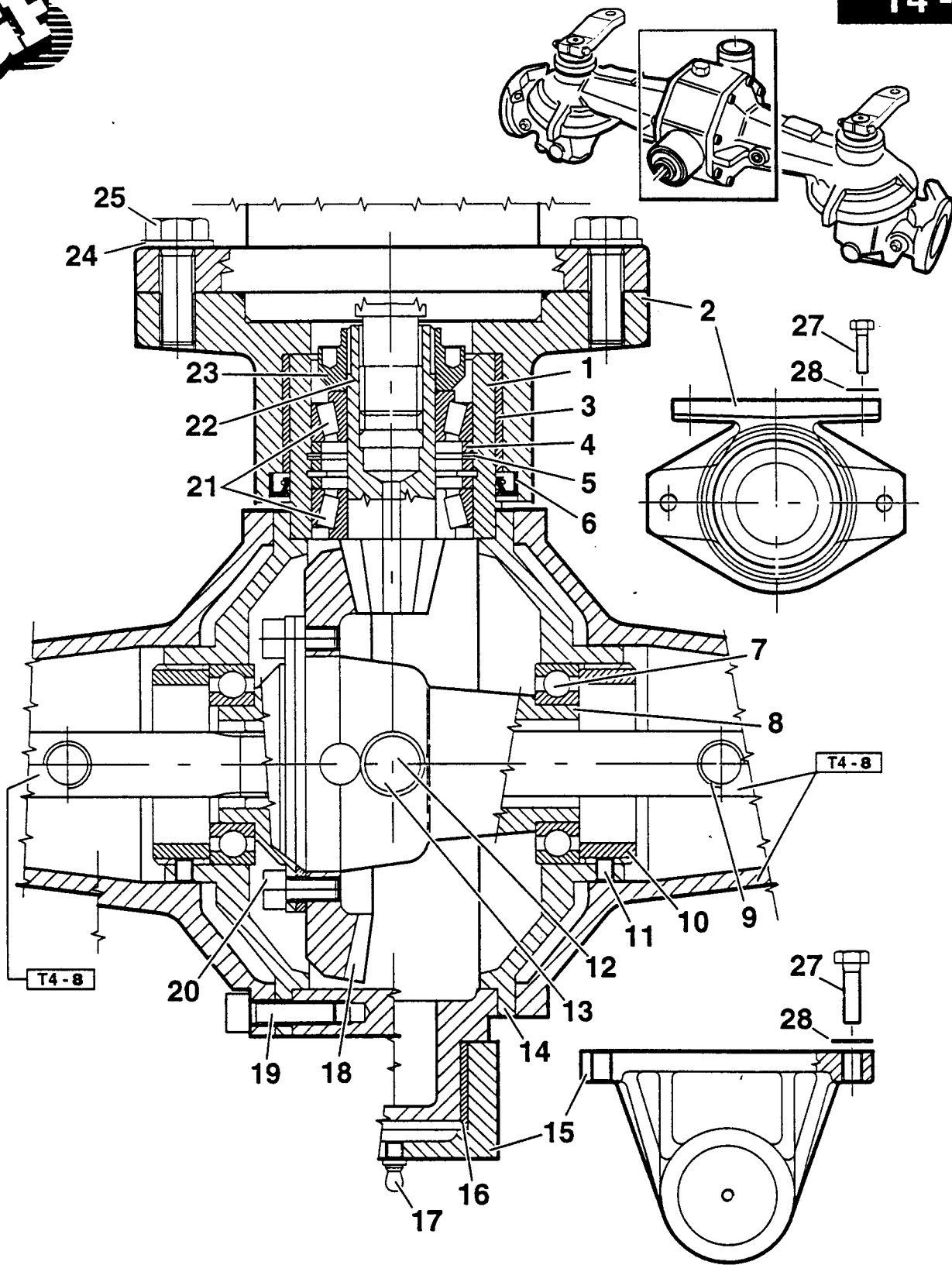
REF.	LEG.	CODE	Q.TY
21		01.50.00.5380	1
22		01.30.00.0010	2
23		01.50.00.5530	1
24		00.68.01.0060	1
25		00.45.01.0070	1
26		00.26.04.0070	1
27		00.42.00.0010	1
28		00.83.09.0030	1
29		00.47.00.0060	1



REF.	LEG.	CODE	Q.TY
1		01.01.00.0170	1
2		01.50Z00.4690	1
3		00.36.10.0070	1
4		00.36.03.2070	1
5		00.26.04.1070	1
6		00.92.06.2140	1
7		00.68.01.0040	2
8		00.48.00.0230	1
9		01.40.00.1730	1
10		00.05.40.0055	1
11		00.06.07.0298	1
12		00.21.30.5501	1
13		00.03.20.0055	1
14		01.50.00.6020	1

REF.	LEG.	CODE	Q.TY
15		01.50.00.6030	1
16		00.05.00.0157	1
17		00.05.45.0072	1
18		01.40.00.1650	1
19		00.96.06.2100	2
20		01.01.00.0140	1
21		00.22.35.7201	1
22		01.40.00.1720	1
23		00.83.16.1020	1
24		00.22.30.7201	1
25		01.40.00.1610	1
26		00.85.01.0030	1
27		00.06.07.0360	1
28		01.50.00.4560	1

REF.	LEG.	CODE	Q.TY
29		00.03.00.0320	1
30		01.40.00.1780	1
31		00.35.32.4025	2
32		01.40.00.1620	1
33		00.76.00.0111	35
34		00.03.11.0052	1
35		01.01.00.0160	1
36	RH	01.40.00.1630	1
36	LH	01.40.00.1640	1
37		00.22.25.5201	1
38		00.07.06.0072	1
39		00.40.00.0043	1
40		00.91.04.0100	2



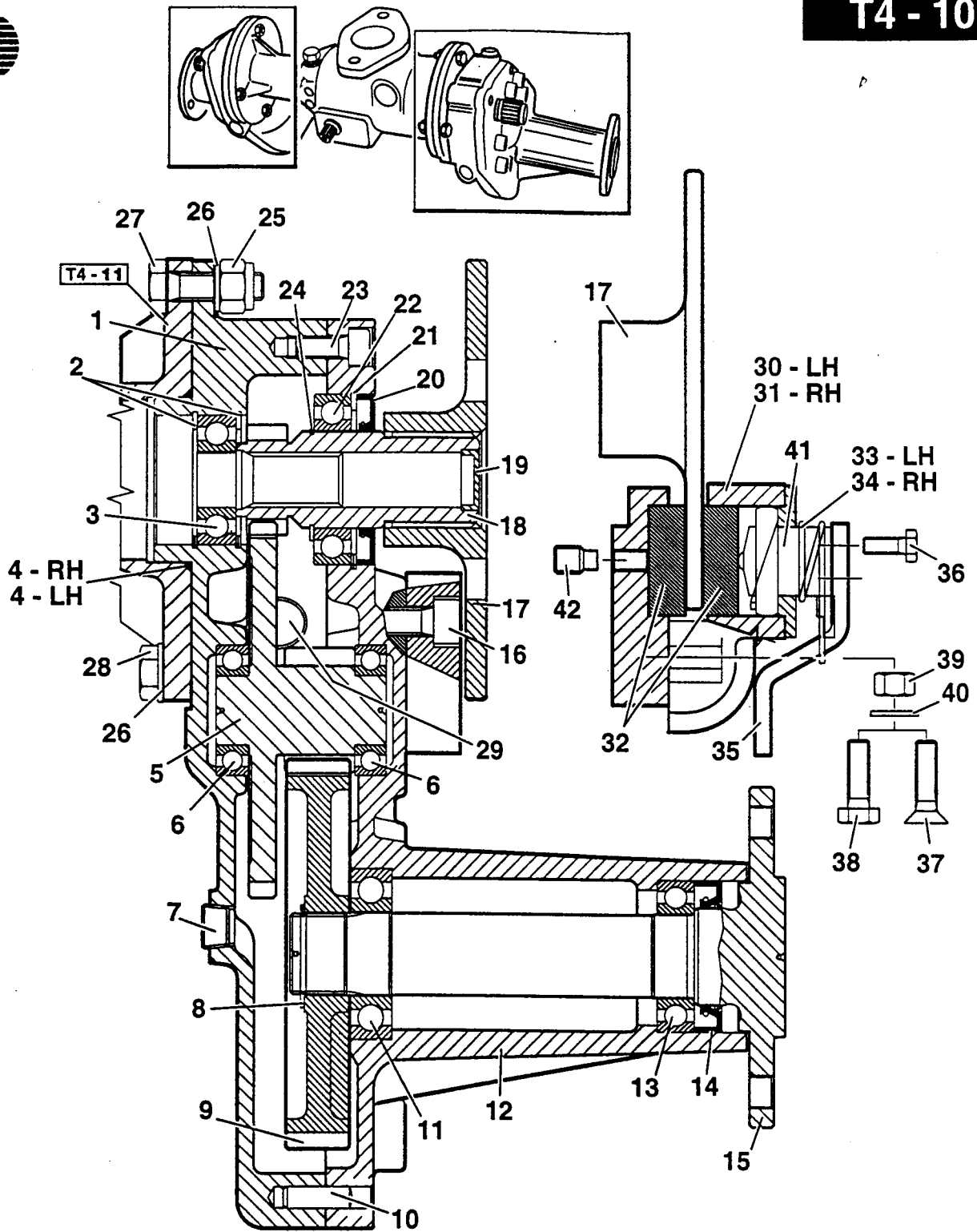
REF.	LEG.	CODE	Q.TY
1		01.01.00.0120	1
2		01.50.00.4580	1
3		00.10.70.0040	1
4		01.40.00.1740	3
5		00.03.01.0055	2
6		00.05.70.0085	1
7		00.22.40.6801	2
8		01.90.00.0880	1
9		00.85.03.0002	2
10		01.40.00.1770	2

REF.	LEG.	CODE	Q.TY
11		00.96.05.2020	2
12		00.85.03.0013	1
13		00.41.00.0933	1
14		01.01.00.0130	1
15		01.50.00.4570	1
16		00.10.45.0030	1
17		00.42.00.0010	1
18		01.40.00.1580	1
19		00.90.06.0110	16
20		00.90.06.0080	6

REF.	LEG.	CODE	Q.TY
21		00.21.30.5501	2
22		01.40.00.1590	1
23		01.40.00.1750	1
24		00.06.07.1013	1
25		00.68.01.0050	2
26		00.92.07.3090	2
27		00.92.06.1080	8
28		00.68.01.0040	8



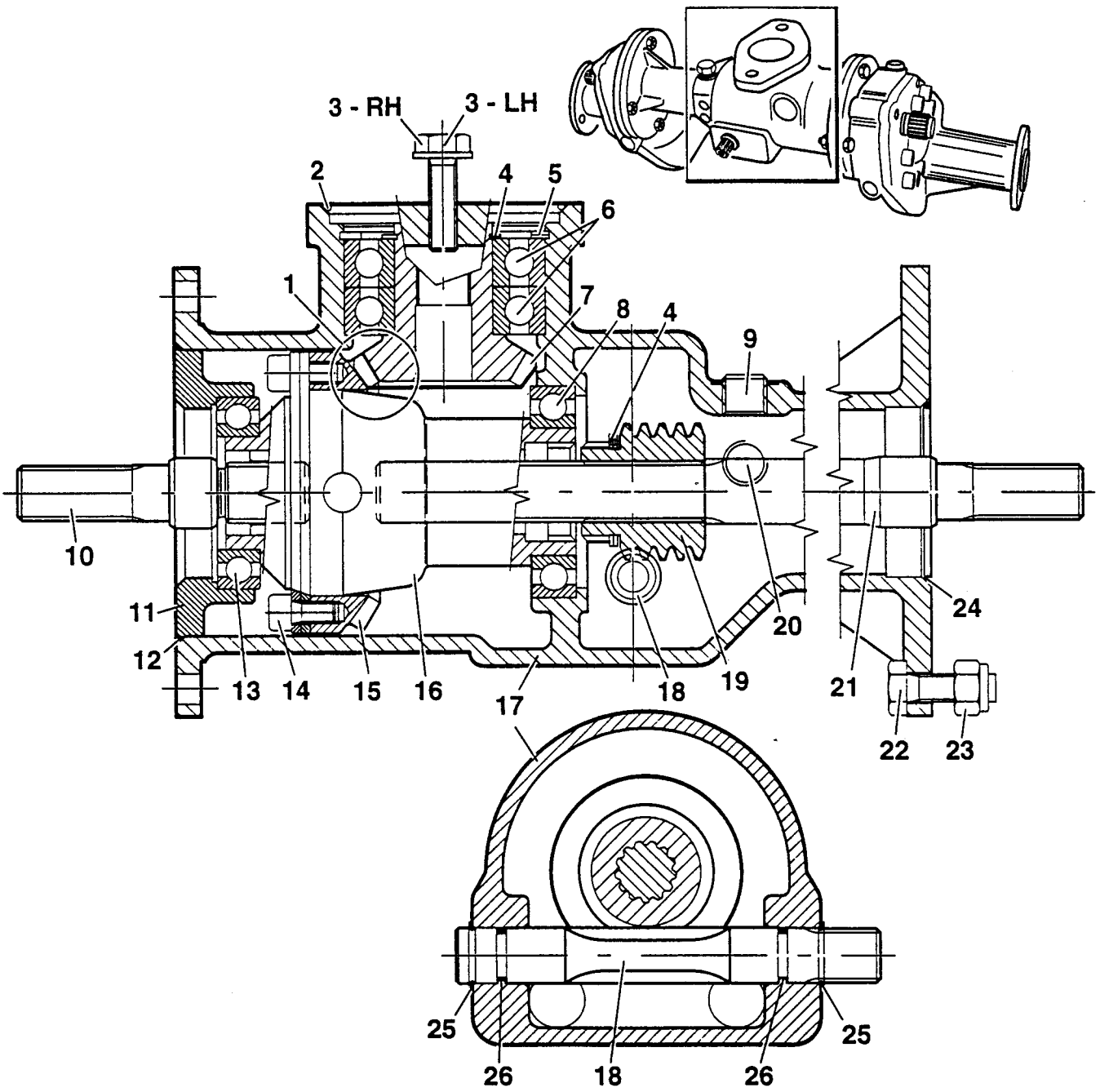
T4 - 10



REF.	LEG.	CODE	Q.TY
1		01.01.00.0090	1
2		00.03.01.0047	2
3		00.22.20.4701	1
4	RH	00.06.07.0600	1
4	LH	00.06.07.1013	1
5		01.40.00.1900	1
6		00.22.00.0401	2
7		00.85.01.0030	1
8		00.03.00.0260	1
9		01.40.00.1910	1
10		00.83.14.2024	2
11		00.22.00.0290	1
12		01.01.00.0080	1
13		00.22.00.0280	1
14		00.05.00.0020	1

REF.	LEG.	CODE	Q.TY
15		01.40.00.0300	1
16		00.90.06.0110	4
17		01.40.00.2100	1
18		01.40.00.1950	1
19		00.07.06.0022	1
20		00.05.35.0062	1
21		00.03.01.0062	1
22		00.22.35.6201	1
23		00.90.06.0080	8
24		00.03.00.0310	2
25		00.26.02.0080	2
26		00.68.01.0040	3
27		00.92.06.0090	2
28		00.92.06.1040	2
29		00.85.00.0090	1

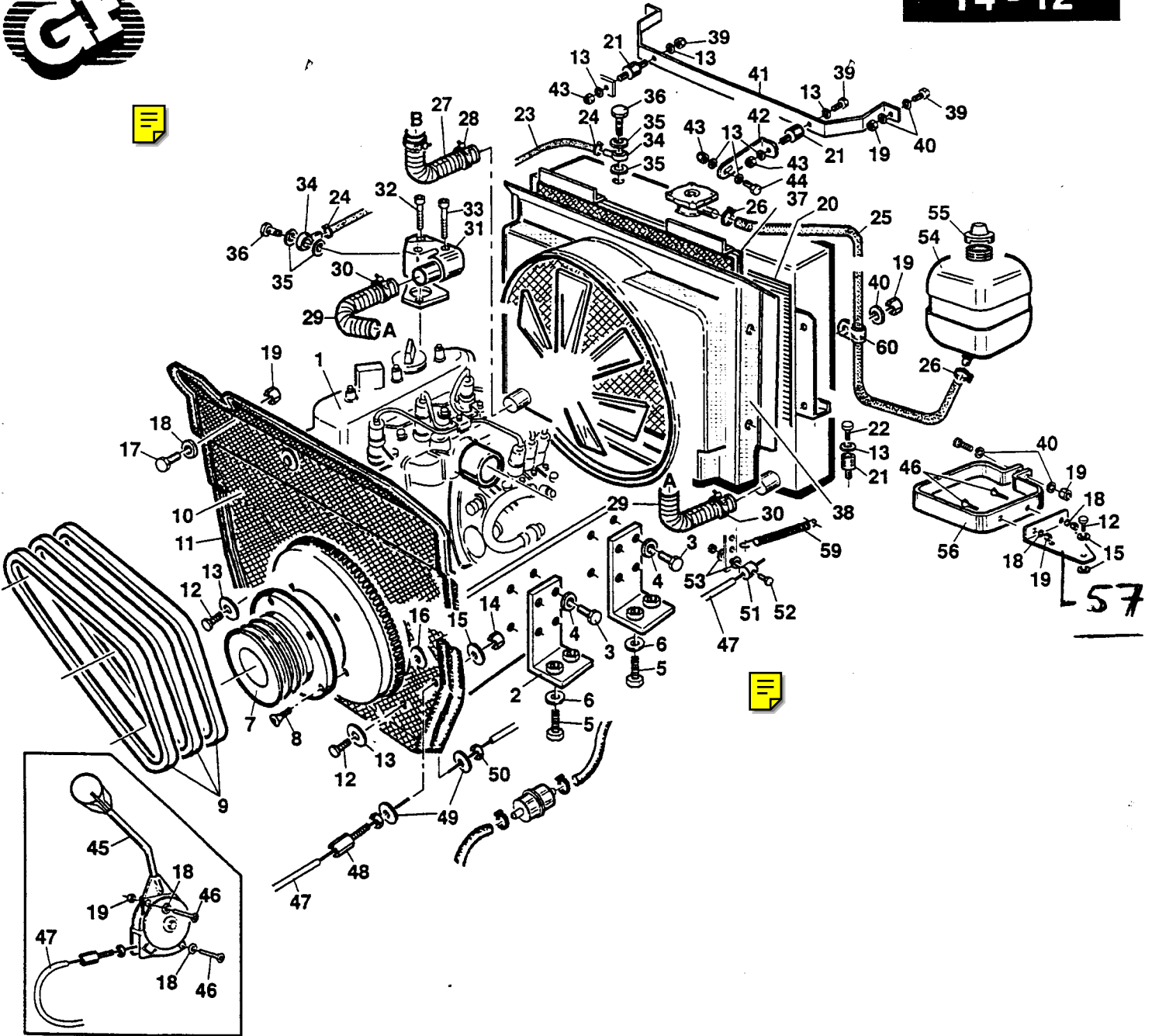
REF.	LEG.	CODE	Q.TY
30	LH	00.34.01.0030	1
31	RH	00.34.01.0031	1
32		00.34.01.0034	2
33	LH	00.47.00.0280	1
34	RH	00.47.00.0290	1
35		01.50Z00.5540	1
36		00.92.03.1060	2
37		00.95.05.0070	1
38		00.92.05.0160	1
39		00.26.02.0060	1
40		00.68.01.0030	1
41		00.34.01.0035	1
42		00.96.06.1040	1



REF.	LEG.	CODE	Q.TY
1		00.07.06.0032	1
2		00.06.07.0822	1
3	RH	00.92.07.2100	1
3	LH	00.92.07.3090	1
4		00.03.00.0310	3
5		00.03.01.0072	1
6		00.22.35.7201	2
7		01.40.00.1570	1
8		00.22.45.7501	1

REF.	LEG.	CODE	Q.TY
9		00.85.03.0013	1
10		01.40.00.1670	1
11		01.01.00.0110	1
12		00.06.07.1013	1
13		00.22.40.6801	1
14		00.90.06.0050	6
15		01.40.00.1560	1
16		01.90.00.0730	1
17		01.01.00.0100	1

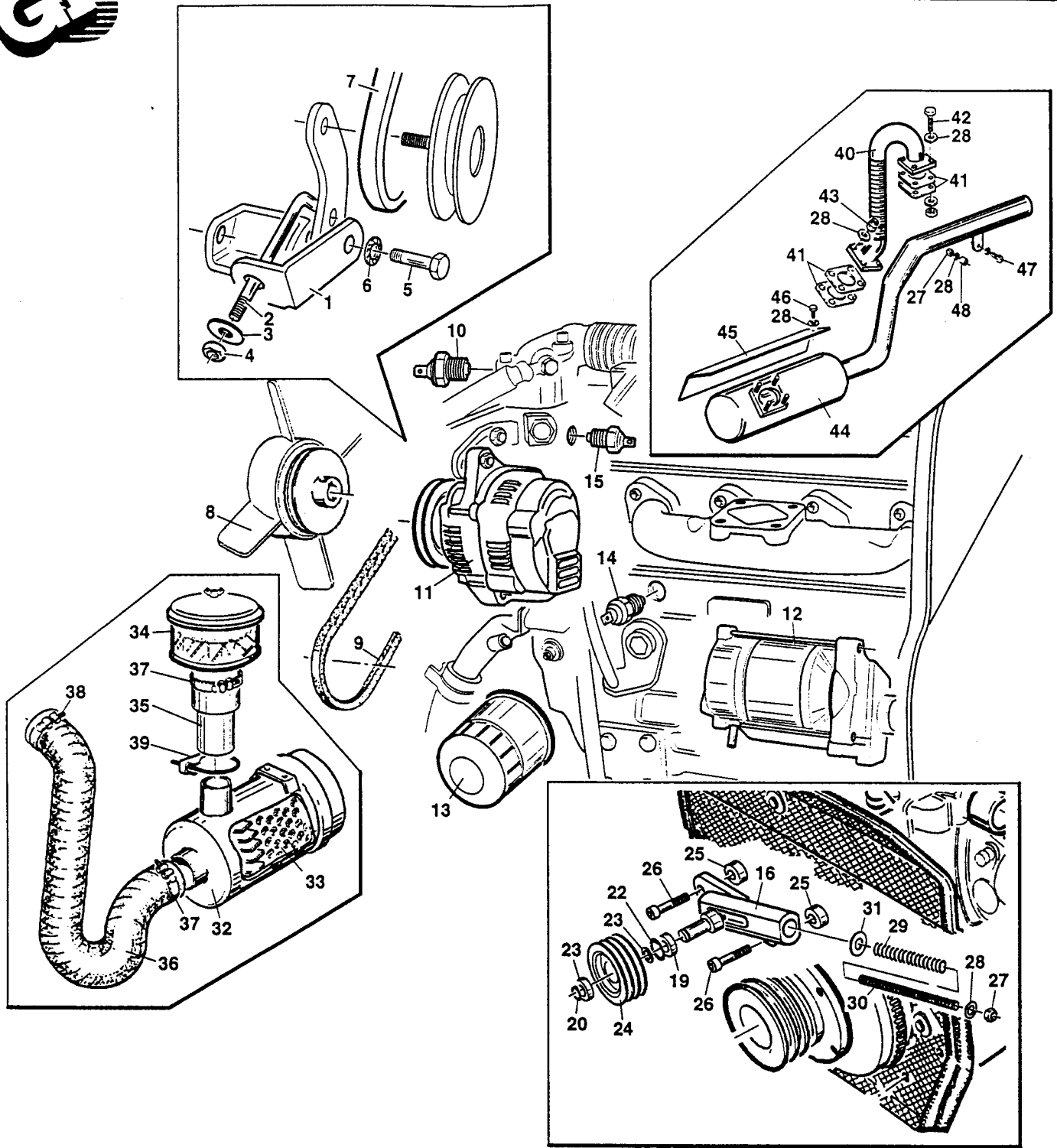
REF.	LEG.	CODE	Q.TY
18		01.40.00.1760	1
19		01.40.00.1810	1
20		00.85.01.0030	1
21		01.40.00.1680	1
22		00.92.06.0090	2
23		00.26.02.0080	4
24		00.06.07.0600	1
25		00.03.00.0160	2
26		00.06.07.0150	2



REF.	LEG.	CODE	Q.TY
1		00.54.01.0035	1
2		01.50N00.5260	4
3		00.92.06.3050	16
4		00.68.07.0080	16
5		00.92.06.1080	8
6		00.68.01.0040	8
7		00.61.00.0500	1
8		00.90.07.1160	6
9		00.17.01.0070	3
10		01.50Z00.5010	1
11		00.11.01.2000	1,6
12		00.92.05.1070	8
13		00.68.02.0050	17
14		00.26.01.0060	4
15		00.68.01.0030	6
16		00.07.01.0031	1
17		00.92.03.1070	1
18		00.68.01.0020	5
19		00.26.04.0040	11
20		00.54.10.0040	1

REF.	LEG.	CODE	Q.TY
21		00.74.03.0070	4
22		00.92.05.1040	4
23		00.89.02.0000	0,6
24		00.29.02.0016	2
25		00.89.10.3000	0,9
26		00.29.10.0030	2
27		00.07.07.0140	1
28		00.29.02.1043	2
29		00.07.07.0120	1
30		00.29.02.1039	2
31		00.55.01.0570	1
32		00.92.05.0150	1
33		00.92.05.0170	1
34		00.41.00.0190	2
35		00.41.00.0210	4
36		00.41.00.0200	2
37		00.54.10.0041	1
38		00.54.10.0042	1
39		00.92.03.1090	4
40		00.68.02.0030	7

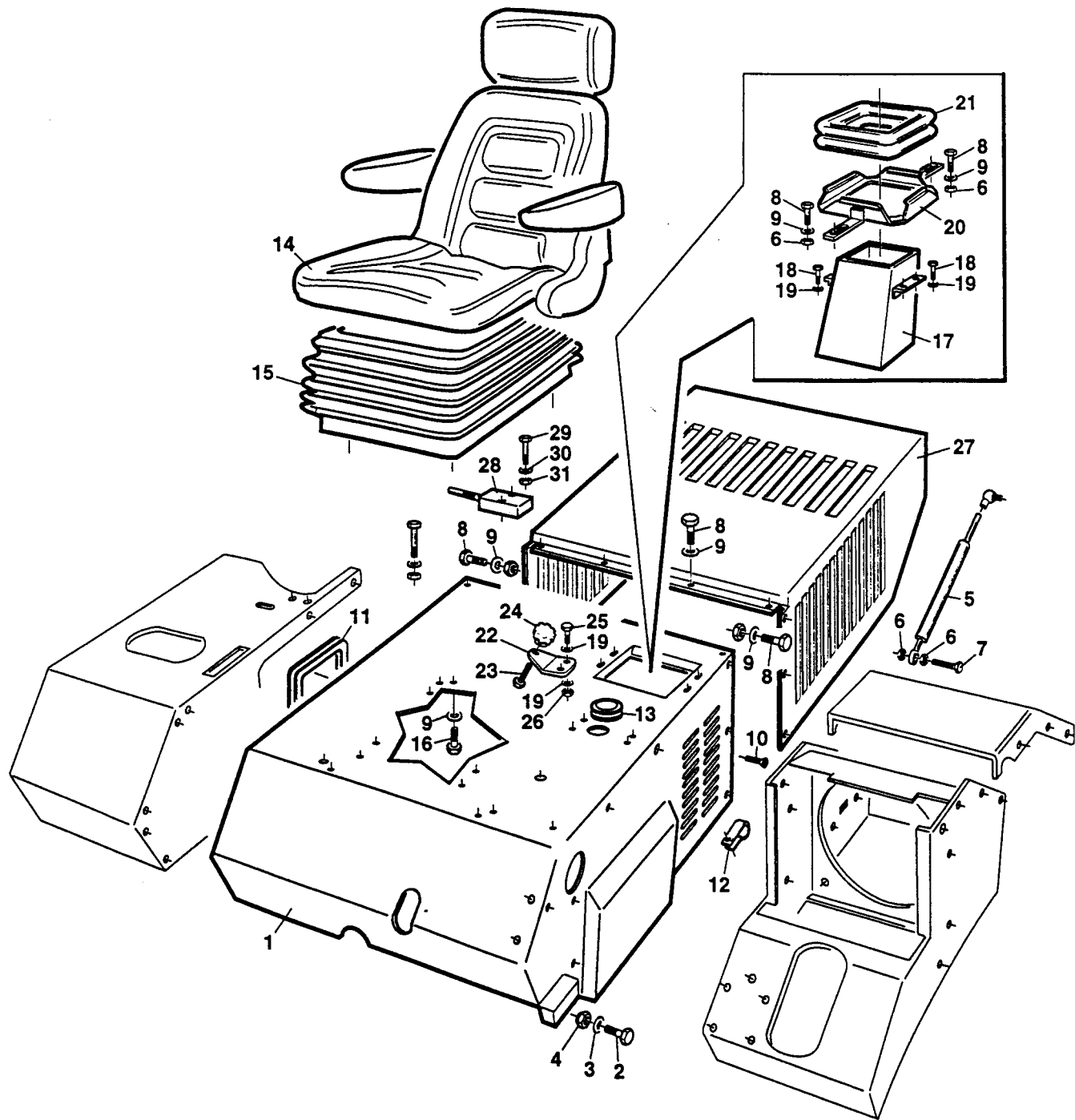
REF.	LEG.	CODE	Q.TY
41		01.50N00.5320	1
42		01.50Z00.5200	1
43		00.26.04.0060	4
44		00.92.05.1080	1
45		00.25.00.0070	1
46		00.95.04.0060	4
47		00.25.01.0100	1
48		00.13.03.0010	1
49		00.68.03.0030	2
50		00.26.02.0040	1
51		00.52.00.0030	1
52		00.92.02.1050	1
53		00.68.02.0020	2
54		00.75.00.0040	1
55		00.75.00.0041	1
56		01.50.00.3020	1
57		01.50F00.5650	1
58		00.92.03.1120	1
59		00.47.00.0040	1
60		00.29.00.0160	1



REF.	LEG.	CODE	Q.TY
1		01.50Z00.5740	1
2		01.50.00.5730	1
3		00.68.02.0030	1
4		00.26.04.0040	1
5		00.92.06.1080	1
6		00.68.07.0080	1
7		00.17.00.0200	1
8		00.55.01.0520	1
9		00.17.00.0310	1
10		00.55.01.0201	1
11		00.55.01.0550	1
12		00.55.01.0560	1
13		00.32.03.0050	1
14		00.55.01.0120	1
15		00.55.01.0200	1

REF.	LEG.	CODE	Q.TY
16		01.50.00.4992	1
19		00.22.00.0100	2
20		00.03.00.0110	1
22		01.40.00.1090	1
23		00.03.01.0160	1
24		00.61.00.0370	1
25		01.40.00.2120	2
26		00.90.07.0110	2
27		00.26.04.0060	2
28		00.68.01.0030	12
29		00.47.00.0101	1
30		00.98.00.0008	0,155
31		00.68.03.0040	2
32		00.55.01.0410	1
33		00.32.03.0060	1

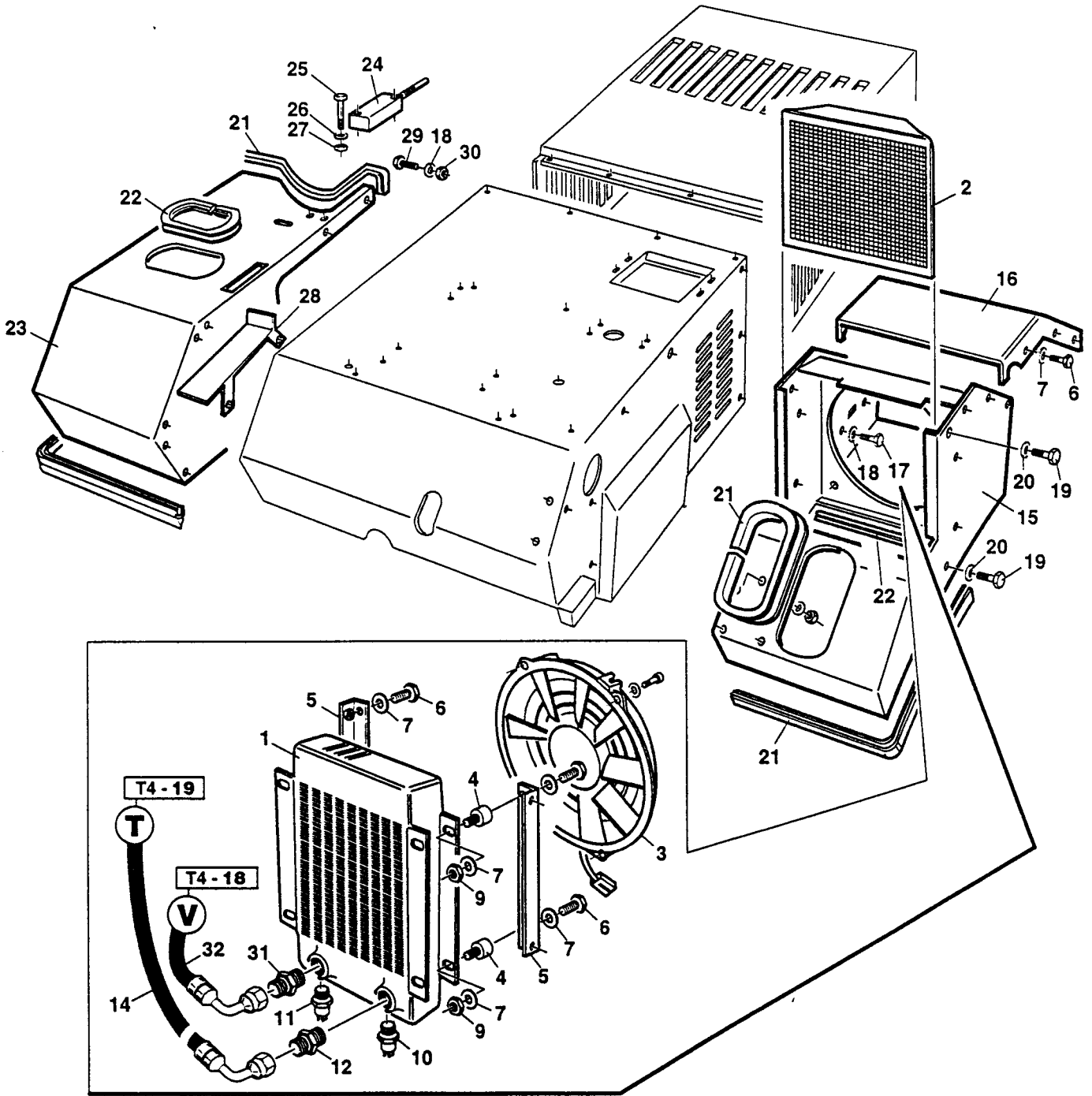
REF.	LEG.	CODE	Q.TY
34		00.32.03.0030	1
35		01.50N00.5940	1
36		00.07.07.0130	1
37		00.29.02.1065	2
38		00.29.02.1075	1
39		00.52.01.0054	1
40		01.50.00.5180	1
41		00.55.01.0210	4
42		00.92.05.1070	4
43		00.26.01.0060	4
44		00.46.00.0040	1
45		01.50N00.4010	1
46		00.92.05.1010	2
47		00.92.05.0140	1
48		01.50.00.0770	1



REF.	LEG.	CODE	Q.TY
1		01.50F00.5140	1
2		00.92.07.0130	2
3		00.68.01.0050	2
4		00.26.04.0080	2
5		00.99.00.0200	2
6		00.26.04.0060	5
7		00.92.05.1100	2
8		00.92.05.1070	10
9		00.68.01.0030	11
10		00.95.05.0040	2
11		00.11.01.1000	0.6

REF.	LEG.	CODE	Q.TY
12		00.29.01.0080	2
13		00.07.01.0031	1
14		00.73.00.0031	1
15		00.73.00.0032	1
16		00.92.05.1080	4
17		01.50.00.3761	1
18		00.92.01.1040	4
19		00.68.01.0020	4
20		01.50.00.4622	1
21		00.07.02.0030	0.5
22		01.50Z00.6060	1

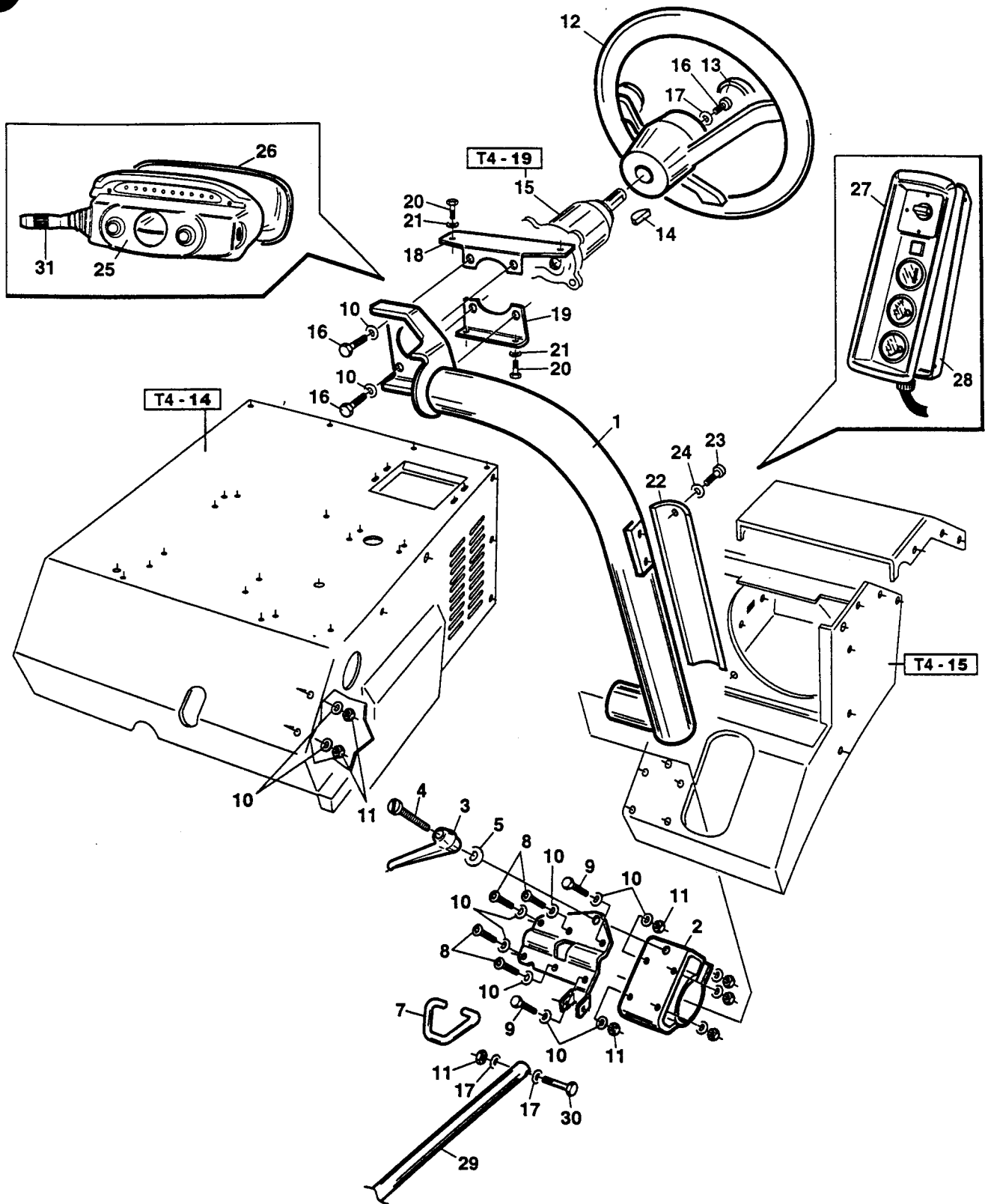
REF.	LEG.	CODE	Q.TY
23		00.92.05.1120	1
24		00.45.00.0006	1
25		00.92.03.1070	2
26		00.26.04.0040	2
27		01.50F00.5150	1
28		00.40.00.0041	1
29		00.90.02.0120	2
30		00.68.01.0009	2
31		00.26.04.0020	2



REF.	LEG.	CODE	Q.TY
1		00.54.10.0050	1
2		00.54.10.0051	1
3		00.54.10.0052	1
4		00.74.03.0050	4
5		01.50.00.6080	2
6		00.92.03.1050	10
7		00.68.01.0020	18
8		00.90.04.0050	4
9		00.26.02.0040	4
10		00.54.10.0053	1
11		00.54.10.0054	1

REF.	LEG.	CODE	Q.TY
12		00.41.00.0784	1
14		00.41.00.1320	1
15		01.50F00.5310	1
16		01.50F00.5850	1
17		00.92.05.1071	4
18		00.68.02.0050	10
19		00.92.05.1040	4
20		00.68.02.0030	4
21		00.11.01.1000	1,95
22		00.11.01.2000	0,6
23		01.50F00.5300	1

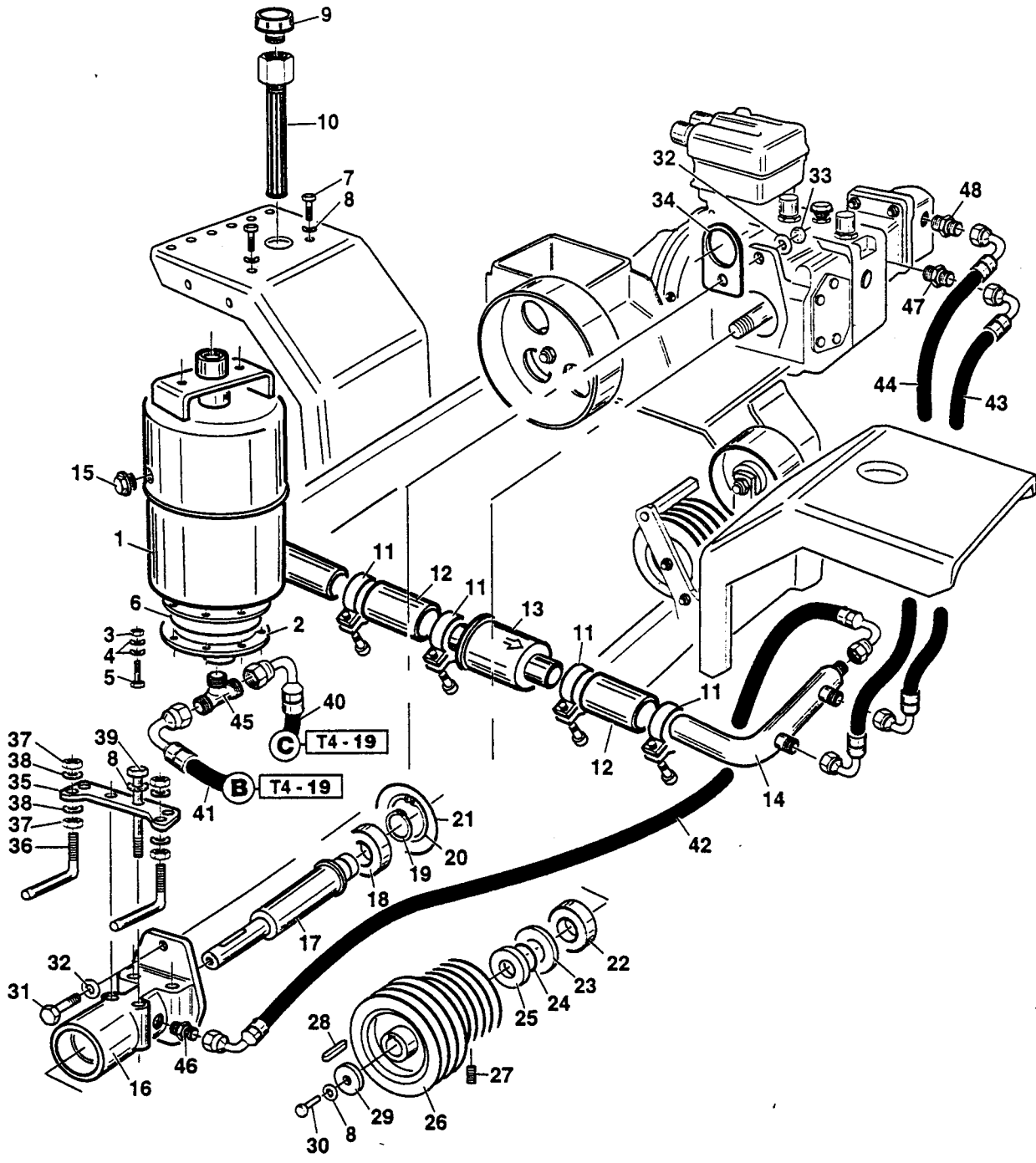
REF.	LEG.	CODE	Q.TY
24		00.40.00.0042	1
25		00.90.02.0120	2
26		00.68.01.0009	2
27		00.26.04.0020	2
28		01.50Z00.5930	1
29		00.92.05.1070	6
30		00.26.02.0060	6
31		00.41.00.0113	1
32		00.41.00.1430	1



REF.	LEG.	CODE	Q.TY
1		01.50F00.5560	1
2		01.50F00.5640	1
3		00.44.02.0070	1
4		00.60.03.0220	1
5		00.68.02.0070	1
6		01.50F00.5610	1
7		01.50F00.5620	1
8		00.95.05.0060	4
9		00.92.05.1080	2
10		00.68.01.0030	11
11		00.26.04.0060	3

REF.	LEG.	CODE	Q.TY
12		00.25.03.0020	1
13		00.25.03.0021	1
14		00.43.05.0090	1
15		00.41.00.0720	1
16		00.92.05.1070	5
17		00.68.02.0050	3
18		01.50N00.5770	1
19		01.50Z00.5780	1
20		00.92.02.0070	4
21		00.68.01.0010	4
22		01.50Z00.5840	1

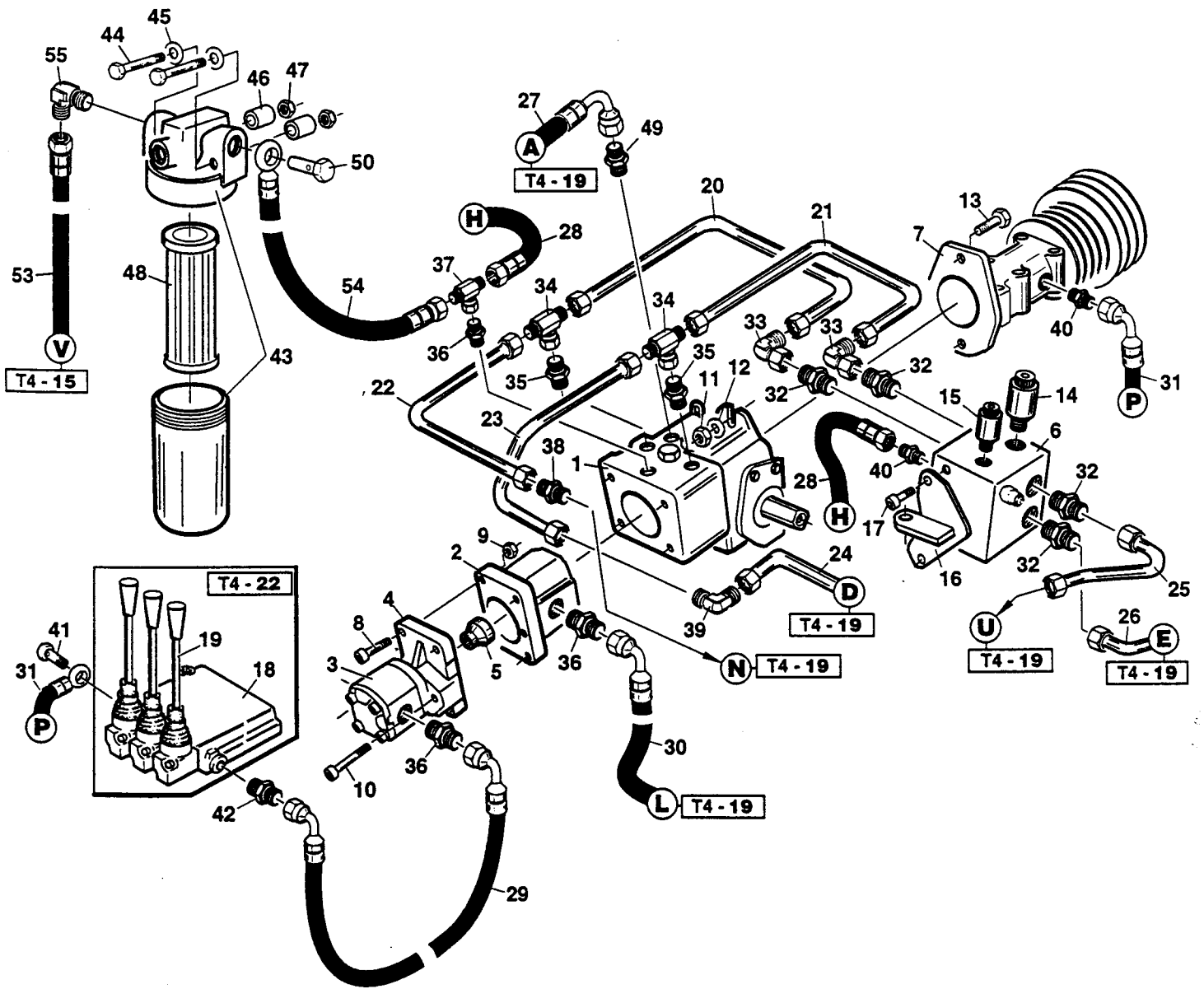
REF.	LEG.	CODE	Q.TY
23		00.91.04.0070	3
24		00.68.01.0009	3
25		01.30.00.0350	1
26		01.30.00.0360	1
27		01.30.00.0370	1
28		01.30.00.0380	1
29		01.90.00.1190	1
30		00.92.05.1120	1
31		00.40.00.0880	1



REF.	LEG.	CODE	Q.TY
1		00.75F00.0071	1
2		00.75F00.0072	1
3		00.26.04.0040	8
4		00.68.01.0020	16
5		00.92.03.1070	8
6		00.06.10.0111	1
7		00.92.06.1040	2
8		00.68.01.0040	7
9		00.85.03.0015	1
10		00.32.03.0070	1
11		00.29.04.0140	4
12		00.89.04.0040	0.2
13		00.32.03.0080	1
14		01.50.00.5430	1
15		00.85.03.0004	1
16		01.01.00.0180	1

REF.	LEG.	CODE	Q.TY
17		01.40.00.1840	1
18		00.22.00.0280	1
19		00.03.00.0260	1
20		00.03.01.0055	1
21		00.06.07.1013	1
22		00.22.25.6202	1
23		00.05.40.0062	1
24		00.06.07.0250	1
25		01.40.00.2250	1
26		00.61.00.0510	1
27		00.96.05.0030	2
28		00.43.00.0110	1
29		00.68.08.0303	1
30		00.92.06.1060	1
31		00.92.07.0110	2
32		00.68.01.0050	4

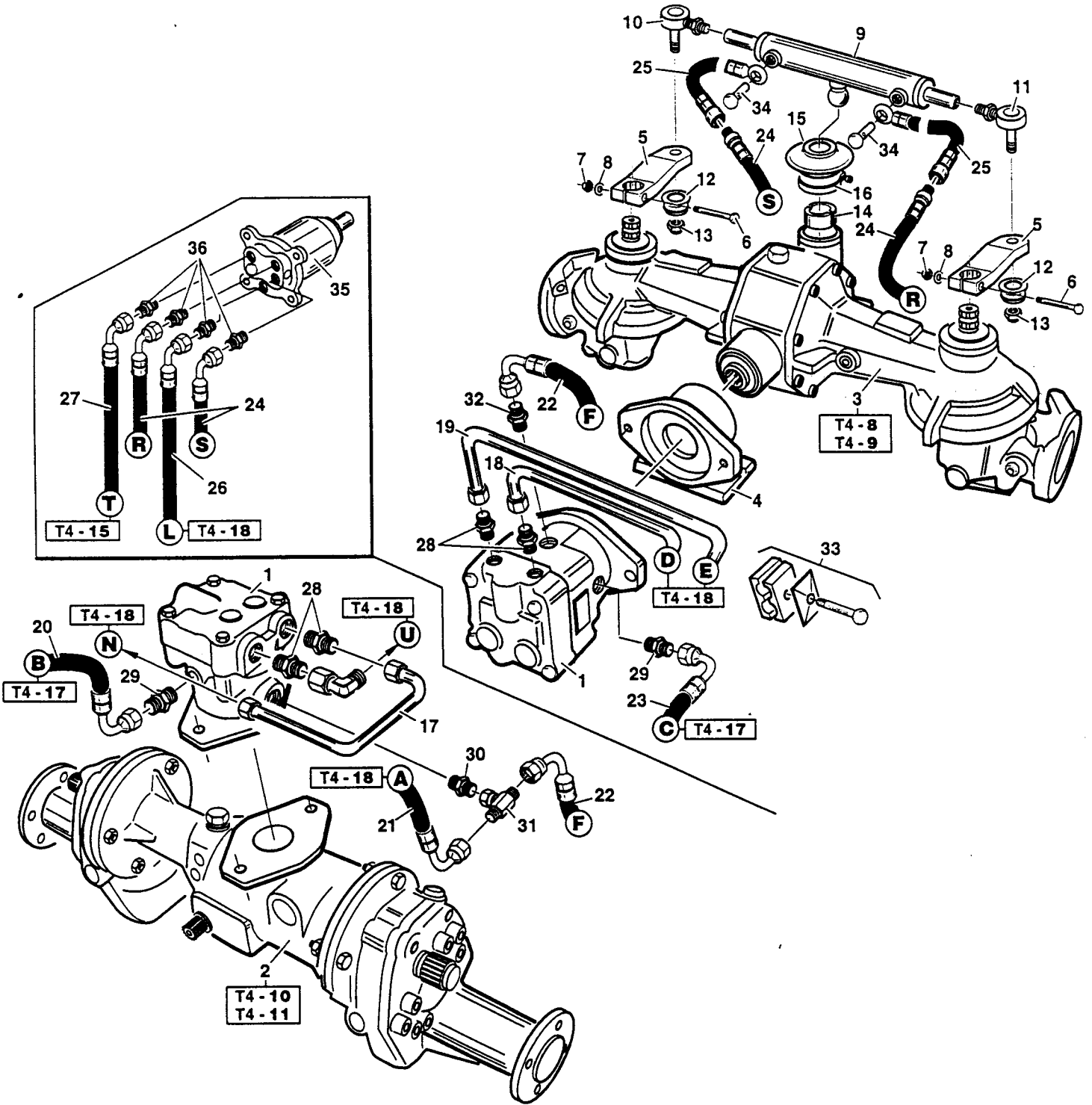
REF.	LEG.	CODE	Q.TY
33		00.26.04.0080	2
34		01.50Z00.5520	1
35		01.50Z00.2030	1
36		01.50.00.2040	2
37		00.26.02.0060	4
38		00.68.01.0030	4
39		00.92.06.0220	2
40		00.41.00.1050	1
41		00.41.00.1040	1
42		00.41.00.1170	1
43		00.41.00.1150	1
44		00.41.00.1140	1
45		00.41.00.0905	1
46		00.41.00.0100	1
47		00.41.00.0826	1
48		00.41.00.0821	1



REF.	LEG.	CODE	Q.TY
1		00.41.00.0700	1
2		00.41.00.0711	1
3		00.41.00.0712	1
4		00.41.00.0713	1
5		00.41.00.0714	1
6		00.41.00.0990	1
7		01.90.00.1000	1
8		00.90.06.0140	4
9		00.26.02.0080	4
10		00.90.07.0100	2
11		00.26.04.0080	2
12		00.68.01.0050	4
13		00.92.07.0110	2
14		00.40.00.0820	1
15		00.40.00.0830	1
16		01.50Z00.5350	1
17		00.92.05.1070	2
18		00.41.00.0340	1

REF.	LEG.	CODE	Q.TY
19		00.41.00.0330	3
20		00.41.00.1110	1
21		00.41.00.1380	1
22		00.41.00.1100	1
23		00.41.00.1090	1
24		00.41.00.1370	1
25		00.41.00.1070	1
26		00.41.00.1080	1
27		00.41.00.1030	1
28		00.41.00.1160	1
29		00.41.00.1180	1
30		00.41.00.1330	1
31		00.41.00.1190	1
32		00.41.00.0823	4
33		00.41.00.0945	2
34		00.41.00.1245	2
35		00.41.00.1255	2
36		00.41.00.0816	3

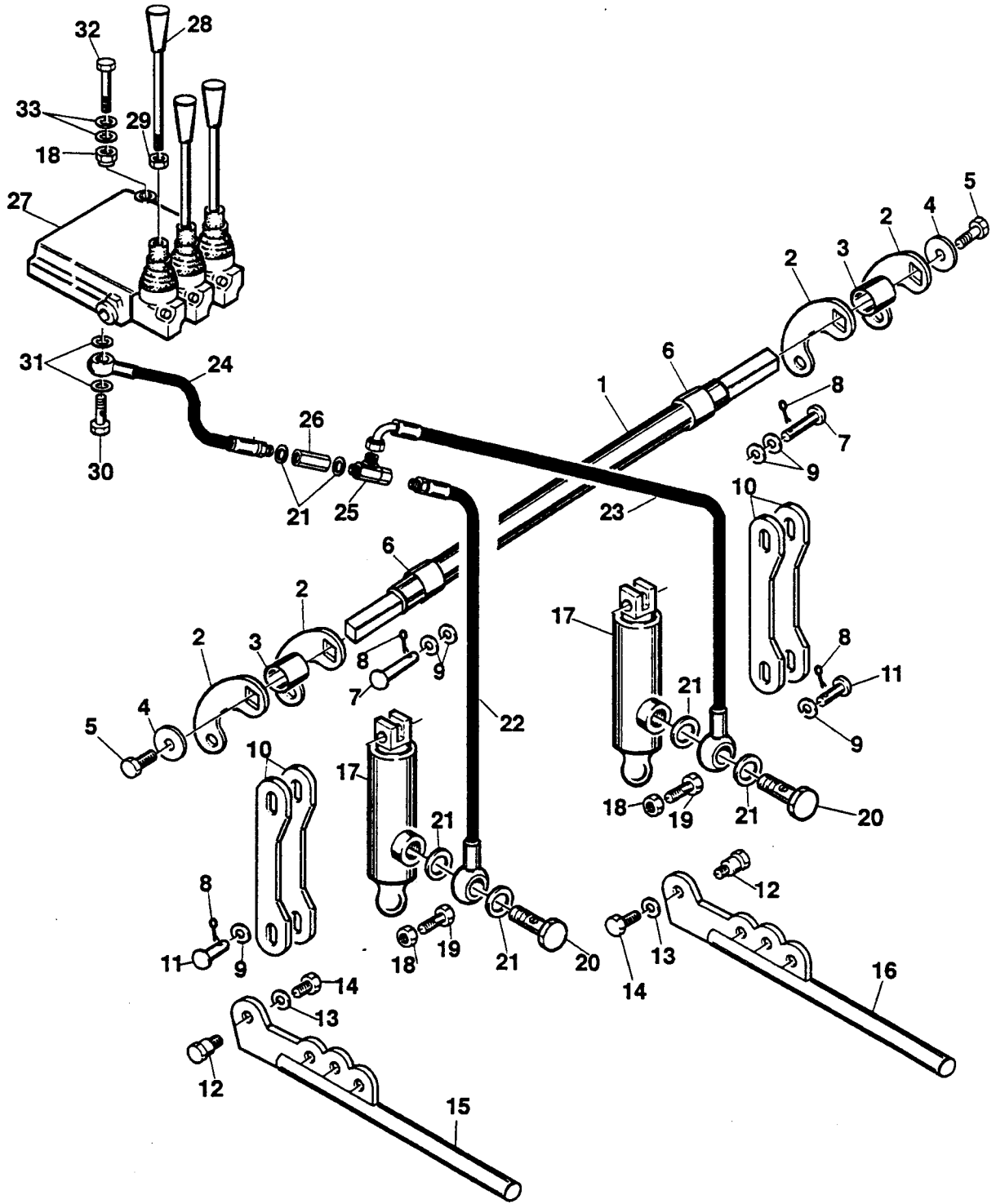
REF.	LEG.	CODE	Q.TY
37		00.41.00.0731	1
38		00.41.00.0895	1
39		00.41.00.0955	1
40		00.41.00.0450	2
41		00.41.00.0250	1
42		00.41.00.0100	1
43		00.32.03.0020	1
44		00.92.03.0170	2
45		00.68.01.0020	2
46		01.40.00.1990	2
47		00.26.02.0040	2
48		00.32.03.0010	1
49		00.41.00.0819	1
50		00.41.00.0125	1
53		00.41.00.1430	1
54		00.41.00.1440	1
55		00.41.00.0757	1



REF.	LEG.	CODE	Q.TY
1		00.54.00.1070	2
2		01.90.00.0920	1
3		01.90.00.0910	1
4		01.50.00.4580	1
5		01.01.00.0170	2
6		00.92.06.2140	2
7		00.26.04.1070	2
8		00.68.01.0040	4
9		00.58.00.0070	1
10		00.78.10.0010	1
11		00.78.10.0020	1
12		00.07.01.0121	2

REF.	LEG.	CODE	Q.TY
13		00.26.04.1090	2
14		01.20.00.0100	1
15		00.07.01.0120	1
16		00.29.03.0010	1
17		00.41.00.1120	1
18		00.41.00.1370	1
19		00.41.00.1080	1
20		00.41.00.1040	1
21		00.41.00.1030	1
22		00.41.00.1060	1
23		00.41.00.1050	1
24		00.41.00.1340	2

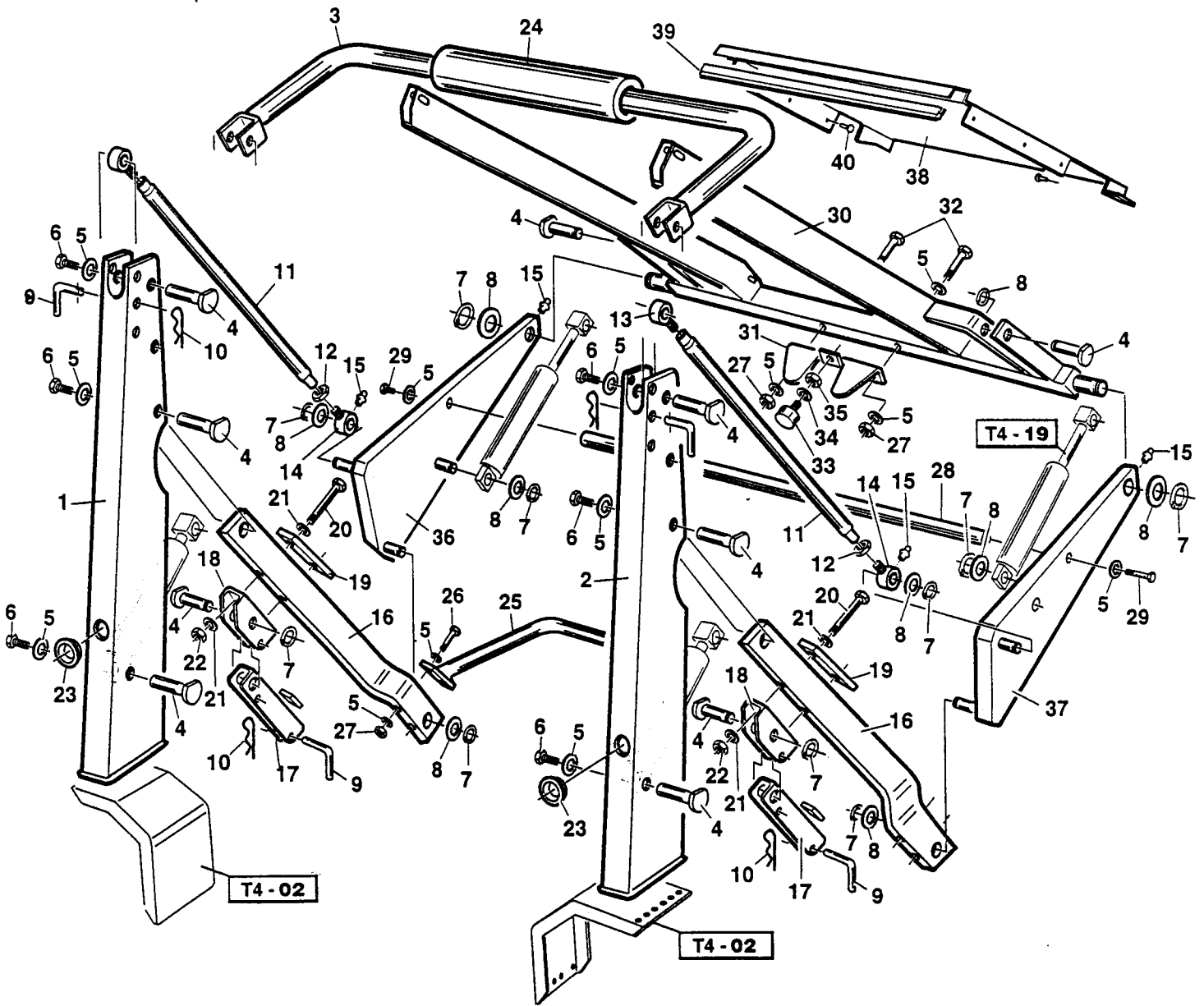
REF.	LEG.	CODE	Q.TY
25		00.41.00.1350	2
26		00.41.00.1330	1
27		00.41.00.1320	1
28		00.41.00.1255	4
29		00.41.00.0819	2
30		00.41.00.0818	1
31		00.41.00.0732	1
32		00.41.00.0816	1
33		00.41.00.0442	2
34		00.41.00.0120	2
35		00.41.00.0720	1
36		00.41.00.0721	4



REF.	LEG.	CODE	Q.TY
1		01.40.00.2330	1
2		01.50.00.6210	4
3		01.40.00.2340	2
4		00.68.02.0070	2
5		00.92.05.1040	2
6		01.50.00.0670	2
7		01.40.00.2130	2
8		00.18.04.0047	4
9		00.68.01.0070	6
10		01.50Z00.5170	4
11		01.40.00.2140	2

REF.	LEG.	CODE	Q.TY
12		01.40.00.0610	2
13		00.68.03.0040	2
14		00.92.50.1070	2
15		01.50Z00.3780	1
16		01.50Z00.3790	1
17		00.58.00.0080	2
18		00.26.02.0040	4
19		00.92.03.1070	2
20		00.41.00.0120	2
21		00.41.00.0060	6
22		00.41.00.0031	1

REF.	LEG.	CODE	Q.TY
23		00.41.00.0041	1
24		00.41.00.0300	1
25		00.41.00.0350	1
26		00.41.00.0,290	1
27		00.41.00.0340	1
28		00.41.00.0330	3
29		00.26.02.0060	3
30		00.41.00.0250	1
31		00.41.00.0070	2
32		00.92.03.0150	2
33		00.68.01.0020	4



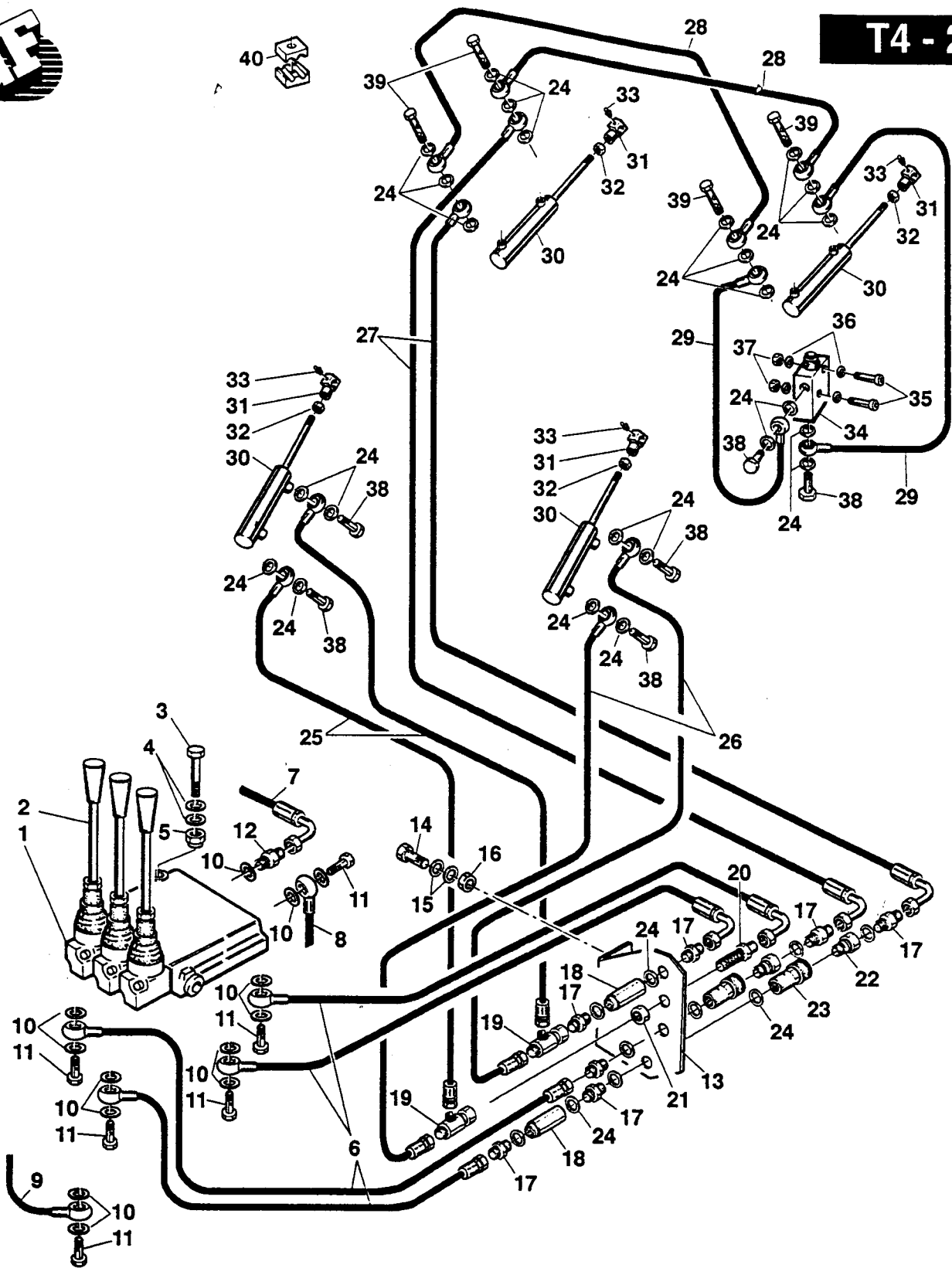
REF.	LEG.	CODE	Q.TY
1		01.50F00.5031	1
2		01.50F00.5032	1
3		01.50F00.2390	1
4		01.50.00.2310	10
5		00.68.02.0050	22
6		00.92.05.1070	6
7		00.03.10.0020	10
8		00.68.01.0090	10
9		01.50.00.2441	4
10		00.18.00.1010	4
11		01.50F00.5690	2
12		00.26.03.0110	2
13		01.90.00.0530	2
14		01.90.00.0531	2

REF.	LEG.	CODE	Q.TY
15		00.42.00.0010	8
16		01.50F00.5050	2
17		01.50F00.2440	2
18		01.50F00.5070	2
19		01.50F00.5080	4
20		00.92.06.0190	4
21		00.68.01.0040	8
22		00.26.04.0070	4
23		00.07.01.0032	2
24		00.07.05.0030	1
25		01.50F00.5090	1
26		00.92.05.0220	4
27		00.26.04.0060	7
28		01.50F00.5750	1

REF.	LEG.	CODE	Q.TY
29		00.92.05.0140	2
30		01.50F00.5040	1
31		01.50N00.3430	1
32		00.92.05.0160	3
33		00.74.01.0090	1
34		00.68.02.0070	1
35		00.26.02.0080	1
36		01.50F00.5120	1
37		01.50F00.5130	1
38		01.50F00.5240	1
39		00.11.01.2000	0.6
40		00.68.06.0031	12



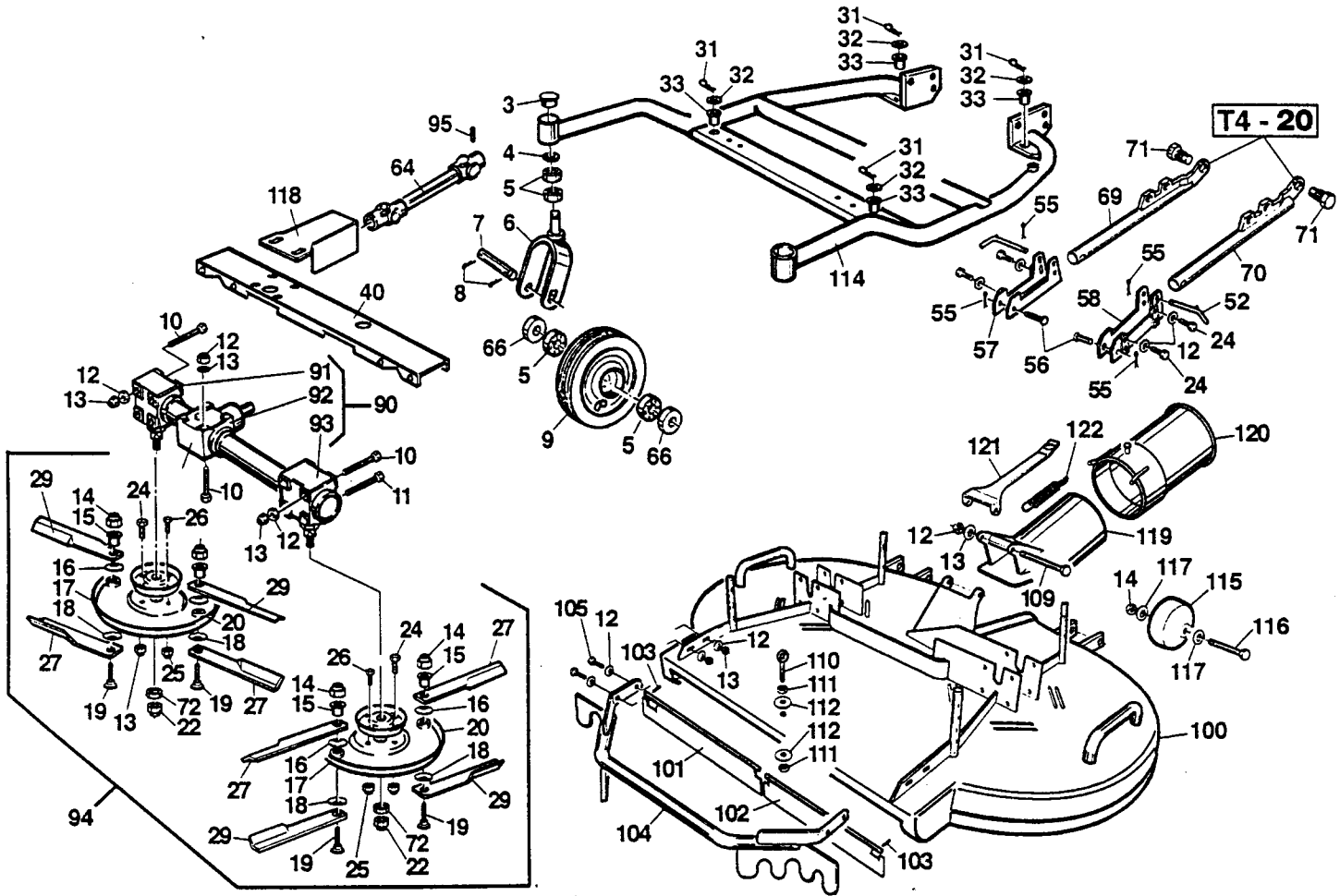
T4 - 22



REF.	LEG.	CODE	Q.TY
1		01.41.00.0340	1
2		00.41.00.0330	3
3		00.92.03.0150	2
4		00.68.01.0020	4
5		00.26.02.0040	2
6		00.41.00.0380	4
7		00.41.00.1180	1
8		00.41.00.1190	1
9		00.41.00.0300	1
10		00.41.00.0070	13
11		00.41.00.0250	6
12		00.41.00.0100	1
13		01.50Z00.2570	1
14		00.92.05.1080	2

REF.	LEG.	CODE	Q.TY
15		00.68.01.0030	4
16		00.26.02.0060	2
17		00.41.00.0450	7
18		00.41.00.0290	2
19		00.41.00.0350	3
20		00.41.00.0360	1
21		00.41.00.0370	1
22		00.41.00.0470	2
23		00.41.00.0460	2
24		00.41.00.0060	18
25		00.41.00.1010	2
26		00.41.00.1020	2
27		00.41.00.1000	2
28		00.41.00.0420	2

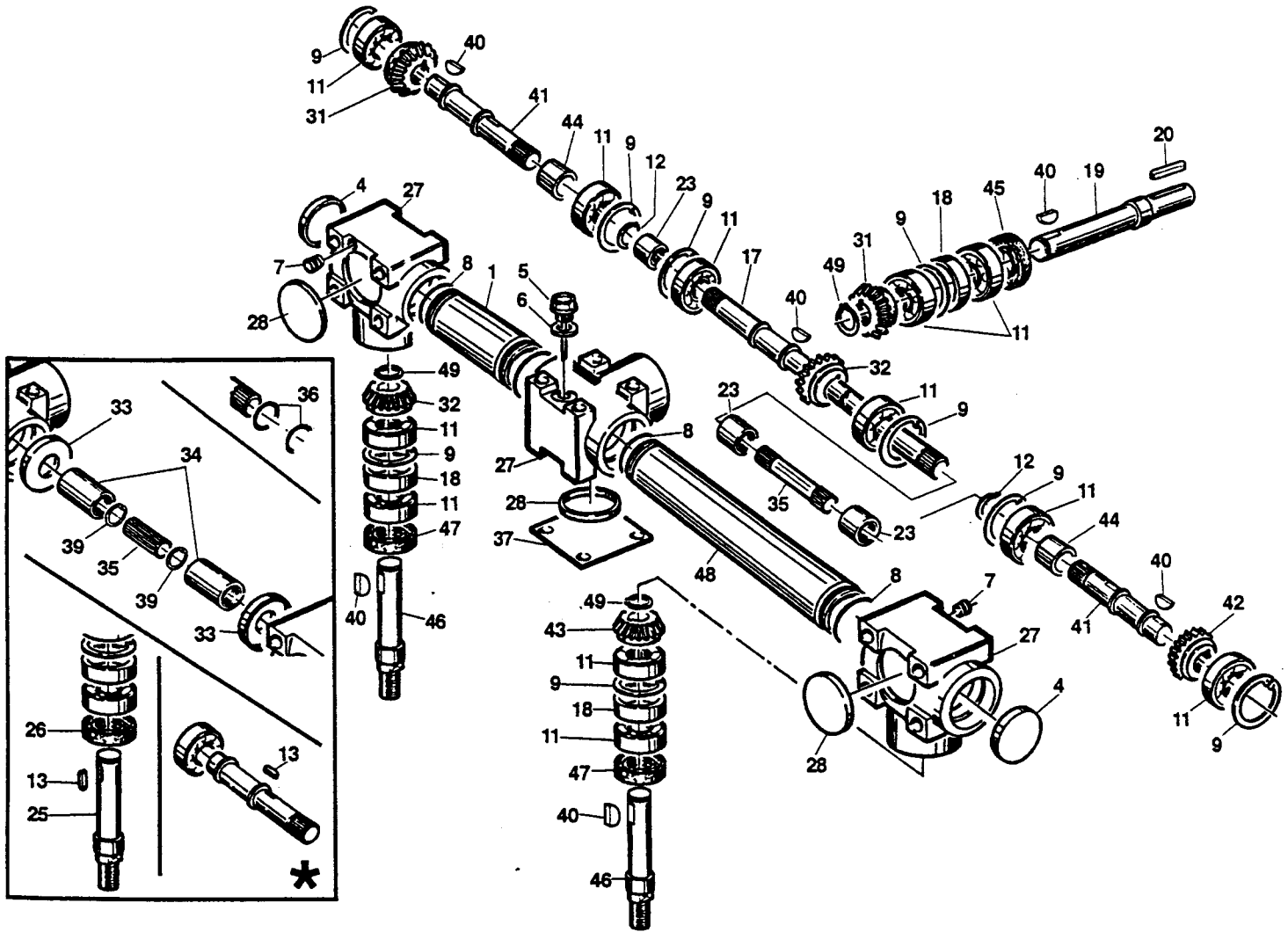
REF.	LEG.	CODE	Q.TY
29		00.41.00.0540	2
30		00.5BN00.0030	4
31		01.40.00.0780	4
32		00.26.03.1110	4
33		00.42.00.0010	8
34		00.41.00.0530	1
35		00.90.03.0170	2
36		00.68.01.0010	4
37		00.26.01.0030	2
38		00.41.00.0120	6
39		00.41.00.0124	4
40		00.41.00.0440	6



REF.	LEG.	CODE	Q.TY
3		00.07.06.0010	2
4		00.03.00.0160	2
5		00.22.00.0210	8
6		01.50F00.1241	2
7		01.50.00.0800	2
8		00.18.04.0065	4
9		00.72.00.0200	2
10		00.92.06.0220	8
11		00.92.06.0230	4
12		00.68.01.0040	22
13		00.26.04.0070	21
14		00.26.04.0080	6
15		01.40.00.1010	4
16		00.48.00.0160	4
17		01.50N00.2741	2
18		00.48.00.0183	4
19		01.40.00.1000	4
20		01.50.00.0692	2
22		00.26.04.1100	2
24		00.92.06.1060	6
25		00.26.04.0060	2
26		00.92.05.1080	2

REF.	LEG.	CODE	Q.TY
27		01.33.01.0050	4
29		01.33.01.0060	4
31		00.18.00.1050	4
32		00.68.08.0419	4
33		01.50.00.1250	4
38		01.50.00.0831	1
40		01.50N00.2970	1
52		01.50.00.2441	2
55		00.18.00.1010	4
56		01.50.00.2950	2
57		01.50Z00.2930	1
58		01.50Z00.2940	1
64		00.39.00.0040	1
66		01.30.00.0180	4
69		01.50Z00.3780	1
70		01.50Z00.3790	1
71		01.40.00.0610	2
72		01.40.00.2360	2
90		01.90.00.0286	1
91		01.90.00.0287	1
92		01.90.00.0282	1
93		01.90.00.0288	1

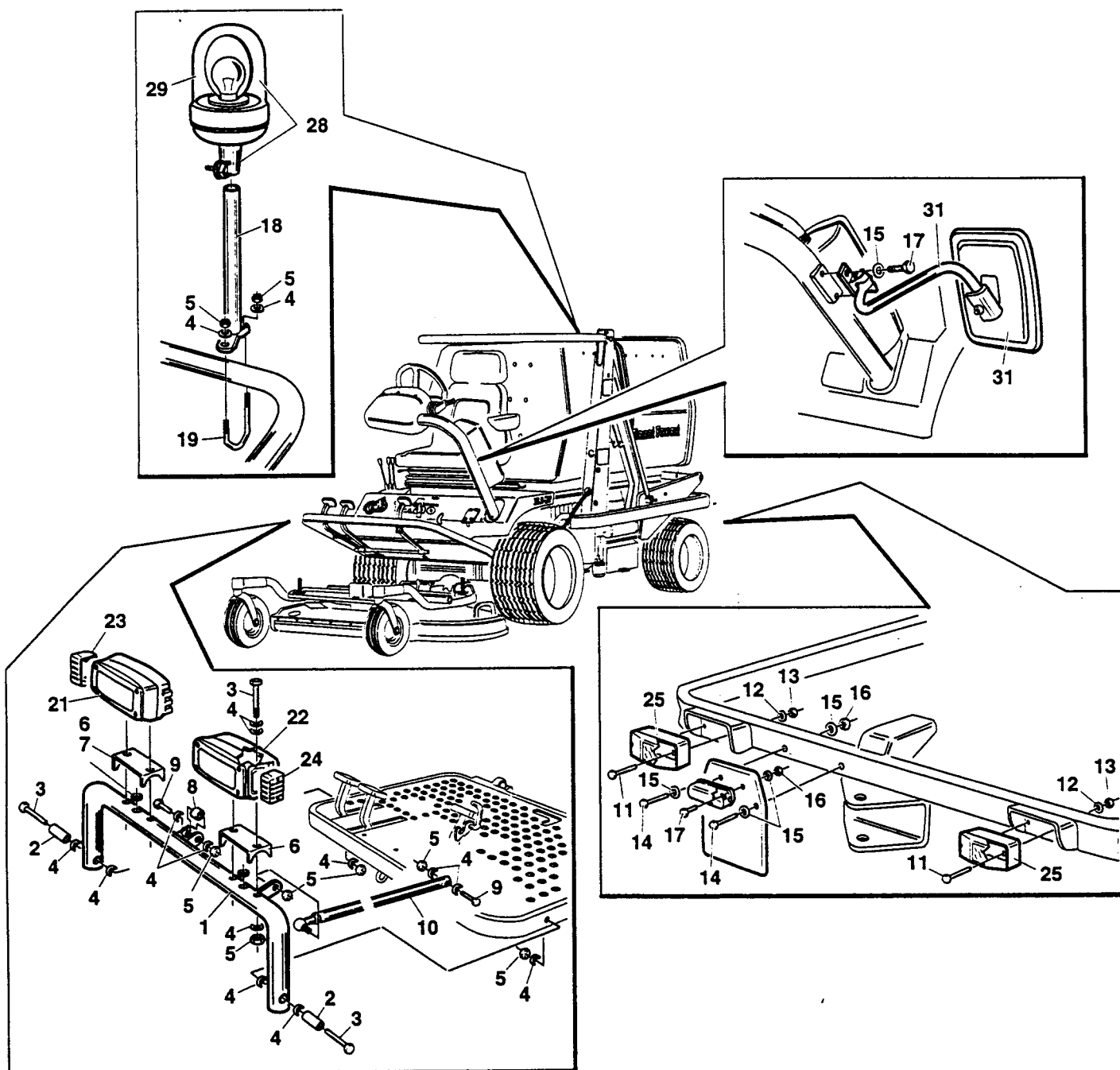
REF.	LEG.	CODE	Q.TY
94		01.90.00.0470	1
95		00.96.05.2050	1
100		01.50F00.5000	1
101		01.50F00.5470	1
102		01.50F00.5480	1
103		00.83.07.0070	2
104		01.50F00.5490	1
105		00.92.05.1110	4
109		00.92.06.0250	1
110		00.99.00.0060	1
111		00.26.02.0060	2
112		00.68.02.0050	2
114		01.50F00.3171	1
115		00.81.00.0230	2
116		00.92.07.0240	2
117		00.68.01.0050	4
118		01.50Z00.5830	1
119		01.50F00.5060	1
120		01.50F00.5630	1
121		01.50F00.5670	1
122		00.47.00.0061	1



REF.	LEG.	CODE	Q.TY
1		01.40.00.0422	1
4		00.07.06.0020	2
5		00.85.01.0031	1
6		00.85.01.0032	1
7		00.85.01.0030	2
8		00.06.04.0490	4
9		00.03.01.0052	9
11		00.22.00.0400	12
12		00.03.00.0160	2
17		01.40.00.0392	1

REF.	LEG.	CODE	Q.TY
18		01.40.00.0440	3
19		01.40.00.0400	1
20		00.43.00.0110	1
23		01.40.00.0430	1
27		01.01.00.0050	3
28		00.07.06.0062	3
31		01.40.00.0133	2
32		01.40.00.0134	2
35		01.40.00.0990	1
37		01.50.00.3070	1

REF.	LEG.	CODE	Q.TY
40		01.40.00.2052	2
41		01.40.00.0385	2
42		01.40.00.0135	1
43		01.40.00.0136	1
44		01.40.00.2180	2
45		00.05.25.2052	1
46		01.40.00.0372	2
47		00.05.38.2052	2
48		01.40.00.0413	1
49		00.03.10.0020	3



REF.	LEG.	CODE	Q.TY
1		01.50F00.5910	1
2		01.50.00.5950	1
3		00.92.05.0200	6
4		00.68.02.0050	23
5		00.26.04.0060	12
6		01.50Z00.5860	2
7		00.07.01.0030	2
8		00.55.01.0300	1
9		00.92.05.1120	2
10		01.90.00.1190	1

REF.	LEG.	CODE	Q.TY
11		00.92.02.0150	4
12		00.68.01.0010	4
13		00.26.04.0030	4
14		00.92.03.0170	2
15		00.68.01.0020	8
16		00.26.04.0040	4
17		00.92.03.1070	4
18		01.50.00.5890	1
19		01.50.00.5900	1
21		00.40.00.0840	1

REF.	LEG.	CODE	Q.TY
22		00.40.00.0850	1
23		00.40.00.0860	1
24		00.40.00.0870	1
25		00.40.00.0580	2
26		00.40.00.0550	1
27		00.40.00.0540	1
28		00.40.00.0490	1
29		00.40.00.0480	1
30		00.99.00.0210	1
31		00.99.00.0211	1

29 OTT. 1998

